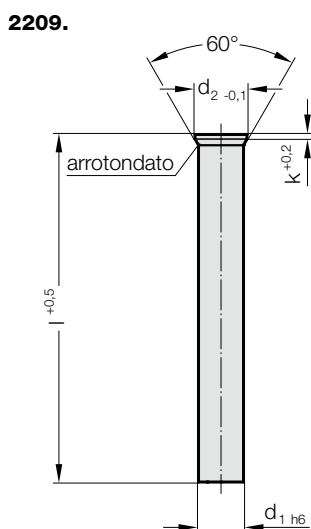


PUNZONE DA TRANCIATURA, SBOZZO, DIN 9861, FORMA D

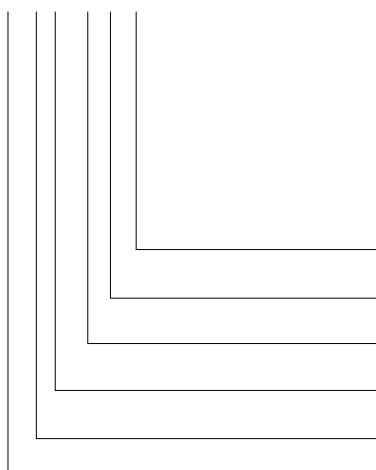


2209. Punzone da tranciatura, sbozzo, DIN 9861, Forma D

d ₁ / Cifra indicativa	d ₂	k	l (Lettera indicativa)	71 (D)	80 (E)	100 (G)	120 (J)
3/(1)	4,5	0,5		●	●	●	●
4/(2)	5,5	0,5		●	●	●	●
5/(3)	6,5	0,5		●	●	●	●
6/(4)	8	0,5		●	●	●	●
8/(5)	10	1		●	●	●	●
10/(6)	12	1		●	●	●	●
13/(7)	15	1		●	●	●	●
16/(8)	18	1,5		●	●	●	●
20/(9)	22	1,5		●	●	●	●

Esempio di ordinazione:

2209.37G



Lunghezza: l
100 mm
Diametro: d₁
13 mm
Materiale:
HSS
Tipo:
DIN 9861
Esecuzione:
sbozzo
Punzone da tranciatura:
senza spina di espulsione

Lettera indicativa
= (G)
Cifra indicativa
= (7)
Cifra indicativa
= (3)
Cifra indicativa
= (9)
Cifra indicativa
= (0)
= 22

Materiale:

HSS
N. d'ordine 2209.3.
ASP 2023
N. d'ordine 2209.6.

Durezza:
Gambo 64 ± 2 HRC
Testa 52 ± 5 HRC

Per la descrizione del materiale e di altri materiali vedi all'inizio del capitolo E.

Esecuzione:

Dopo la riscalatura a caldo ed il rinvenimento della testa il gambo del punzone viene superfinito con procedimento a tuffo.

Altri diametri e lunghezze su richiesta!