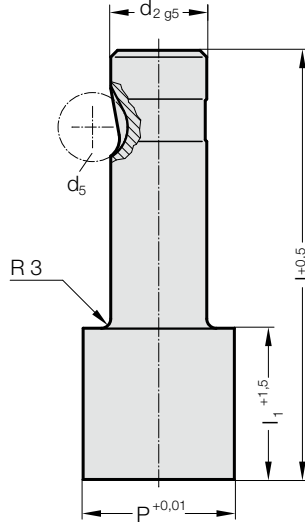
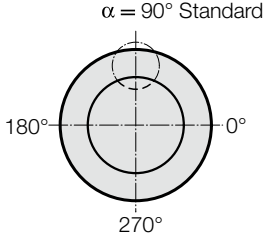


# BİLYA-KİLİTLEMELİ ZIMBA, KESİCİ UÇ GÖVDEDEN GENİŞ, AĞIR HİZMET

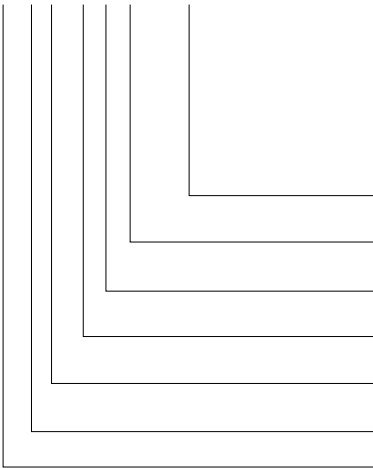
2205.



## 2205. Bilya-kilitlemeli Zimba, Kesici uç gövdeden geniş, ağır hizmet

d <sub>2</sub> / Sipariş No	d <sub>5</sub>	P	l <sub>1</sub> / Sipariş No	l (Sipariş kodu karakteri)	80 (E)	90 (F)	100 (G)
13 / (3)	12	32	19(2) 30(4)		●	●	●
16 / (4)	12	38	19(2) 30(4)		●	●	●
20 / (5)	12	40	19(2) 30(4)		●	●	●
25 / (6)	12	44	19(2) 30(4)		●	●	●
32 / (7)	12	50	19(2) 30(4)		●	●	●
40 / (9)	12	56	19(2) 30(4)		●	●	●

Siparis Kodu (örnek):  
**2205.7G4.5000**



**Şekil: Kademeli Yuvarlak**

P = Ø 50 mm

**Kesme Boyu: l<sub>1</sub>**

30 mm

**Uzunluk: l**

100 mm

**Çap: d<sub>2</sub>**

32 mm

**Tip:**

Geniş kesme ağız, ağır hizmet

**Uygulama:**

Yuvarlak

**Zimba:**

itici pim olmadan

= 5000

**Sipariş No**

= (4)

**Sipariş kodu karakteri**

= (G)

**Sipariş No**

= (7)

**Sipariş No**

= (5)

**Sipariş No**

= (0)

= 22

**Malzeme:**

HSS

Sertliği 62 ± 2 HRC

**Yürütme:**

Gövde ve Dış çap hassas Taşlanmış.

Özel siparişler için iletişime geçiniz.