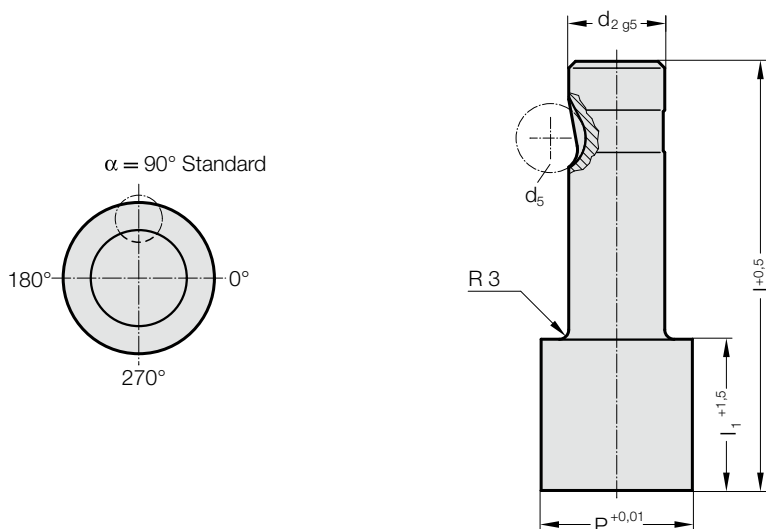


PUNZÓN DE CORTE DE CAMBIO RÁPIDO, CON EL DIÁMETRO DE CORTE MAYOR QUE LA CAÑA, EN BRUTO, PARA TRABAJOS DUROS

2205.

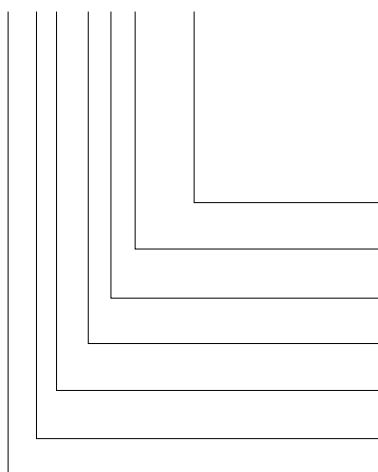


2205. Punzón de corte de cambio rápido, con el diámetro de corte mayor que la caña, en bruto, para trabajos duros

d ₂ / Número de pedido	d ₅	P	l ₁ / Número de pedido	l (Letra de pedido)	80 (E)	90 (F)	100 (G)
13 / (3)	12	32	19(2) 30(4)		●	●	●
16 / (4)	12	38	19(2) 30(4)		●	●	●
20 / (5)	12	40	19(2) 30(4)		●	●	●
25 / (6)	12	44	19(2) 30(4)		●	●	●
32 / (7)	12	50	19(2) 30(4)		●	●	●
40 / (9)	12	56	19(2) 30(4)		●	●	●

Ejemplo de código:

2205.7G4.5000



Forma: redondo

P = Ø 50 mm

Longitud de corte del punzón: l₁ = 5000

30 mm

Longitud: l

100 mm

Diámetro: d₂

32 mm

Tipo:

corte mayor, reforzado

Ejecución:

en bruto

Punzón de corte:

sin expulsor

= 5000

Número de pedido

= (4)

Letra de pedido

= (G)

Número de pedido

= (7)

Número de pedido

= (5)

Número de pedido

= (0)

= 22

Material:

HSS

Dureza 62 ± 2 HRC

Ejecución:

Caña y diámetro de corte en rectificado fino.

Ejecución especial sobre demanda.