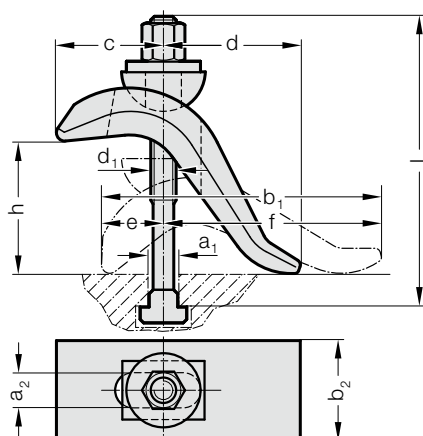


UPÍNKY PLYNULE PŘESTAVITELNÉ

2140.13.



2140.13. Upínky plynule přestavitelné

Objednací číslo	Upínací šroub									
	a ₁	a ₂	b ₁	b ₂	c	d	e	f	h*	d ₁ x a ₁ x l
2140.13.12.17	12	17	140	50	55	60	30	110	0-50	M12x12x125
2140.13.14.17	14	17	140	50	55	60	30	110	0-50	M12x14x125
2140.13.16.17	16	17	140	50	55	60	30	110	0-75	M16x16x160
2140.13.18.17	18	17	140	50	55	60	30	110	0-75	M16x18x160
2140.13.16.21	16	21	175	60	70	80	40	135	0-65	M16x16x160
2140.13.18.21	18	21	175	60	70	80	40	135	0-65	M16x18x160
2140.13.22.21	22	21	175	60	70	80	40	135	0-85	M20x22x200

*Upínací výška



Materiál:

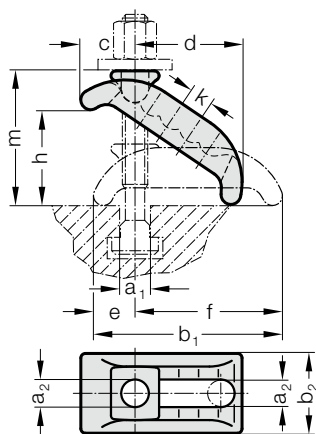
ocel, kovaná a zušlechťená, popuštěná brunovaným odstínem

Upozornění:

Upínky přemostují rychle odlišné upínací výšky bez přidavných podložek a zabírají malé místo na stole stroje. Jsou dimenzovány pro maximální zatížení a zejména vhodné k upnutí střížných a lisovacích nástrojů.

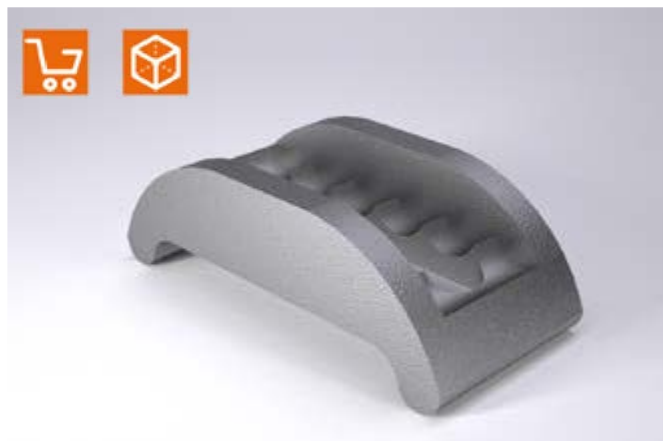
Dodávka s upínacím šroubem,
vhodné upínací šrouby: 2140.30.

2140.14.



2140.14. Upínky plynule přestavitelné

Objednací číslo	a ₁	a ₂	b ₁	b ₂	c	d	e	f	k	m	h _{max}
2140.14.13	14	13	88	38	28	48	23	68	14	52	35
2140.14.18	18	18	130	56	38	74	29	101	18	80	55
2140.14.22	22	22	140	66	46	80	32	112	20	98	65
2140.14.26	28	26	174	76	52	100	39	135	24	110	75
2140.14.32	36	32	200	90	61	110	44	156	28	118	80



Materiál:

ocel, kovaná a zušlechťená
pozinkovaná a žlutě pasivovaná

Upozornění:

Upínky přemostují rychle odlišné upínací výšky bez přidavných podložek a zabírají malé místo na stole stroje. Jsou dimenzovány pro maximální zatížení a zejména vhodné k upnutí řezných a lisovacích nástrojů.

Dodávka bez upínacího šroubu,
vhodné upínací šrouby: 2140.30.