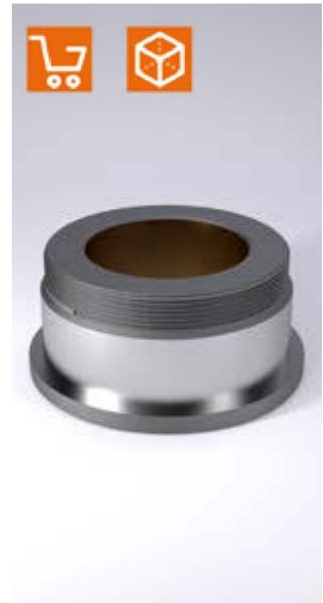
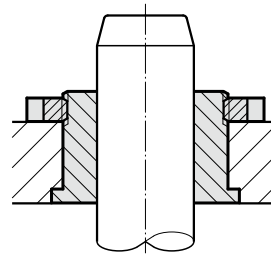
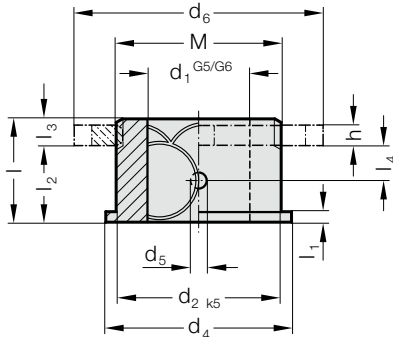


# CASQUILLO DE GUÍA CON VALONA, CON RECUBRIMIENTO DE BRONCE, AFNOR

210.85.

Ejemplo de montaje



**Material:**

1.0503

ø d<sub>2</sub> templado por inducción 500+100 HV 10

**Ejecución:**

Superficies de deslizamiento con recubrimiento de bronce.

Diámetro de alojamiento en rectificado fino.

hasta ø d<sub>1</sub> = 25: Tolerancia G6

desde ø d<sub>1</sub> = 32: Tolerancia G5

**Nota:**

El casquillo de guía con valona se sujeta por la tuerca ranurada 207.48.

Lubricación mediante boquilla de engrase con rosca DIN 3405-A M8x1.

Descripción de guiados lisos. Ver al principio del capítulo D.

Combinaciones de guiado recomendados. Ver selección al principio del capítulo D.

Instrucciones de montaje / Tabla de medidas, al final del capítulo D.

**210.85. Casquillo de guía con valona, con recubrimiento de bronce, AFNOR**

d <sub>1</sub>	Tolerancia	d <sub>2</sub>	d <sub>4</sub>	d <sub>6</sub>	h	M	l	l <sub>1</sub>	l <sub>2</sub>	l <sub>3</sub>	l <sub>4</sub>
16	+0.006/+0.017	28	32	40	3	M27x1	16	3	11	5	5,5
16		28	32	40	3	M27x1	20	3	15	5	7,5
20	+0.007/+0.020	32	36	44	4	M30x1	21	3	15	6	5
20		32	36	44	4	M30x1	25	3	19	6	9,5
25		40	45	55	4	M39x1	26	3	19	7	9,5
25		40	45	55	4	M39x1	31	3	24	7	12
32	+0.009/+0.020	50	56	65	5	M48x1	31	4	24	7	12
32		50	56	65	5	M48x1	38	4	31	7	15,5
40		63	70	81	6	M60x1	39	4	31	8	15,5
40		63	70	81	6	M60x1	47	4	39	8	19,5
50		80	90	100	8	M76x1	41	5	31	10	15,5
50		80	90	100	8	M76x1	49	5	39	10	19,5

**Ejemplo de código:**

Casquillo de guía con valona, con recubrimiento de bronce, AFNOR	= 210.85.
Diámetro de guía d <sub>1</sub>	32 mm = 032.
longitud total l	31 mm = 031
Código	= 210.85. 032. 031