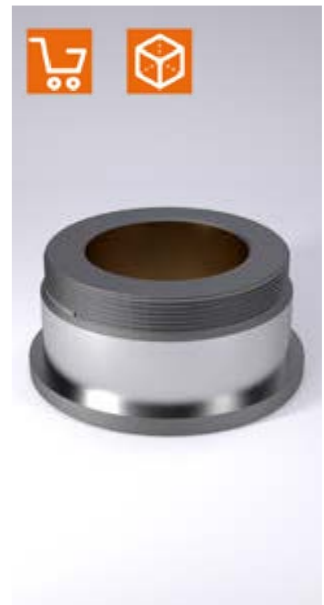
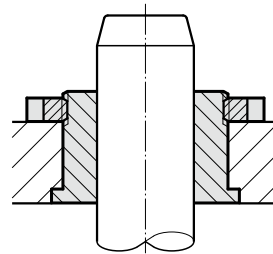
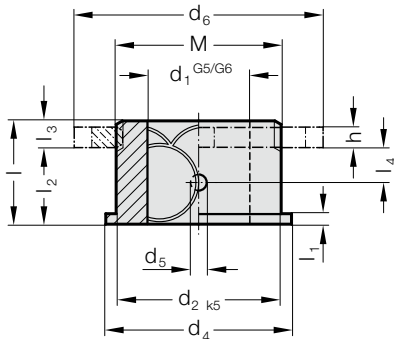


VODÍCÍ POUZDRA S OSAZENÍM A BRONZOVOU VÝSTELKOU, AFNOR

210.85.

Příklad montáže



Materiál:

1.0503

$\varnothing d_2$ indukčně kalený 500+100 HV 10

Provedení:

Vodící plochy s bronzovou výstelkou, upínací průměr jemně broušený.

do $\varnothing d_1 = 25$: tolerance G6

od $\varnothing d_1 = 32$: tolerance G5

Upozornění:

Vodící pouzdro se připevňuje korunkovou maticí 207.48.

Mazání pomocí trychtýřové tlakové mazničky se závitem DIN 3405-A M8x1.

Popis kluzného vedení na začátku kapitoly D.

Výběr vhodného vedení viz. výběrová tabulka na začátku kapitoly D.

Směrnice pro vestavbu / Tabulky rozměrů na konci kapitoly D.

210.85. Vodící pouzdra s osazením a bronzovou výstelkou, AFNOR

| d_1 | tolerance | d_2 | d_4 | d_6 | h | M | l | l_1 | l_2 | l_3 | l_4 |
|-------|---------------|-------|-------|-------|---|-------|----|-------|-------|-------|-------|
| 16 | +0.006/+0.017 | 28 | 32 | 40 | 3 | M27x1 | 16 | 3 | 11 | 5 | 5,5 |
| 16 | | 28 | 32 | 40 | 3 | M27x1 | 20 | 3 | 15 | 5 | 7,5 |
| 20 | +0.007/+0.020 | 32 | 36 | 44 | 4 | M30x1 | 21 | 3 | 15 | 6 | 5 |
| 20 | | 32 | 36 | 44 | 4 | M30x1 | 25 | 3 | 19 | 6 | 9,5 |
| 25 | | 40 | 45 | 55 | 4 | M39x1 | 26 | 3 | 19 | 7 | 9,5 |
| 25 | | 40 | 45 | 55 | 4 | M39x1 | 31 | 3 | 24 | 7 | 12 |
| 32 | +0.009/+0.020 | 50 | 56 | 65 | 5 | M48x1 | 31 | 4 | 24 | 7 | 12 |
| 32 | | 50 | 56 | 65 | 5 | M48x1 | 38 | 4 | 31 | 7 | 15,5 |
| 40 | | 63 | 70 | 81 | 6 | M60x1 | 39 | 4 | 31 | 8 | 15,5 |
| 40 | | 63 | 70 | 81 | 6 | M60x1 | 47 | 4 | 39 | 8 | 19,5 |
| 50 | | 80 | 90 | 100 | 8 | M76x1 | 41 | 5 | 31 | 10 | 15,5 |
| 50 | | 80 | 90 | 100 | 8 | M76x1 | 49 | 5 | 39 | 10 | 19,5 |

Příklad objednávky:

Vodící pouzdra s osazením a bronzovou výstelkou, AFNOR = 210.85.

Průměr vedení d_1 32 mm = 032.

Celková délka l 31 mm = 031

Objednávací číslo = 210.85.032.031