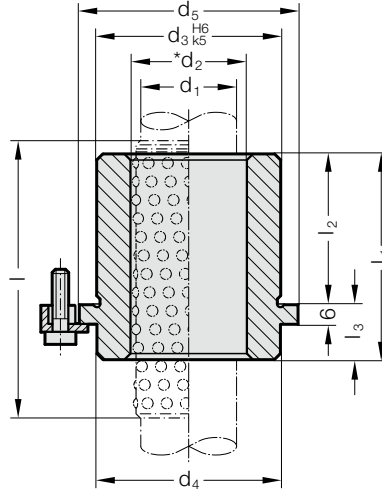


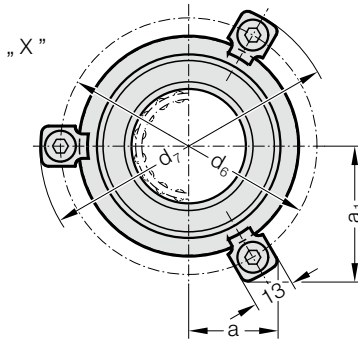
# ŞAPKALI BİLYALI BURÇ İÇİN BİLYALI KAFESLER, ~AFNOR



210.46.



X



## Malzeme:

Takım çeliği, sertleştirilmiş  $62 \pm 2$  HRC

## Yürütme:

İç çap honlanmıştır, Dış çap hassas taşlanmıştır.

## Not:

3 adet kelp ile sabitlenir,  $\phi d_1 = 38$  çapından itibaren 4 destek ile bağlanır, bunlar ürüne dahildir. (207.45 - tutucu parça ve DIN 6912 ye uygun kafa çapı 13 olan vida dahildir)

☞ Bilyalı burçlu yatakların açıklaması için D bölümü başlangıcına bakınız.

\*☞ Geçme hataları için D bölümünün başlangıcına bakınız.

☞ Uygunluk seçenekleri için D bölümü başlangıcındaki tabloya bakınız.

☞ Kılavuz bilya kapasitesi hesaplamaları D bölümünün sonunda yer alır.

☞ Montaj talimatları / ölçü tabloları D bölümünün sonundadır.

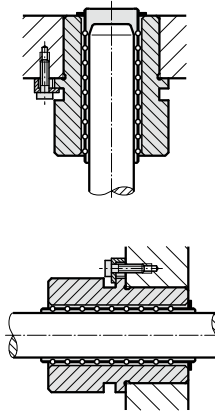
Tolerans aralığı:

sarı = .10

yeşil = .20

kırmızı = .30

## Montaj Örneği



## ŞAPKALI BİLYALI BURÇ İÇİN BİLYALI KAFESLER, ~AFNOR

### 210.46. Şapkalı Bilyalı Burç için Bilyalı Kafesler, ~AFNOR

d <sub>1</sub>	16	20	25	32	40	50	63
d <sub>2</sub>	22	26	31	40	48	58	71
d <sub>3</sub>	28	32	40	50	63	80	90
d <sub>4</sub>	29	32	40	50	63	80	90
d <sub>5</sub>	32	36	45	56	70	90	110
d <sub>6</sub>	45	49	57	67	81	101	121
d <sub>7</sub>	57,7	61,7	69,7	79,7	93,7	113,7	131,7
a	18,9	19,9	21,9	24,4	36	43	50,1
a <sub>1</sub>	26,9	28,6	32,1	36,4	36	43	50,1
l <sub>3</sub>	10	12	12	15	15	18	20
l <sub>2</sub> *	l <sub>1</sub> / 1						
23	33/45						
30	40/45	42/45	42/45	45/56			
38	48/56	50/56	50/56	53/71			
48	58/63	60/71	60/71	63/71	63/80		
61			73/80	76/80	76/95	79/95	
78			90/105	93/105	93/105	96/105	
98				113/120	113/120	116/140	118/120
123							143/160

\*l = Nominal sipariş uzunluğu Bilyalı Kafesler - tercih edilen uzunluğu

### Siparis Kodu (örnek):

Şapkalı Bilyalı Burç için Bilyalı Kafesler, ~AFNOR	=	210.46.
Kılavuz çapı d <sub>1</sub>	32 mm =	032.
Montaj uzunluğu l <sub>2</sub>	38 mm =	038.
Sınıflandırma TOL	sarı =	10
Siparis No	=	210.46. 032. 038. 10