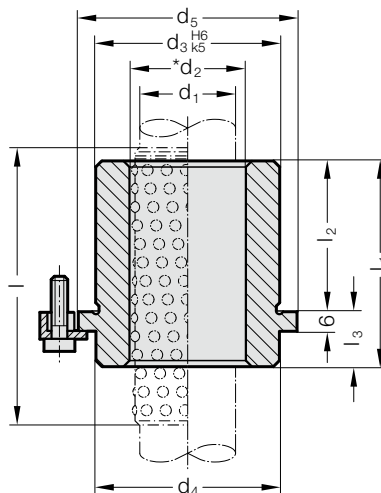


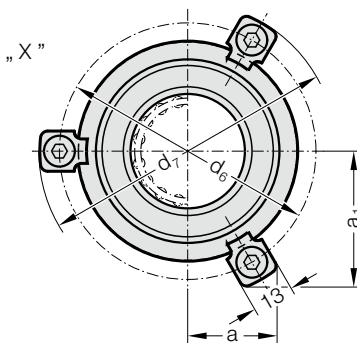
TULEJA PROWADZĄCA Z KOŁNIERZEM, DO PROWADNICY KULKOWEJ, ~AFNOR



210.46.



X |



Material:

Stal narzędziowa, hartowana 62 ± 2 HRC

Wykonanie:

Gładzone bieżnie, Średnica montażowa szlifowana na gładko.

Uwaga:

Mocowane za pomocą 3 elementów mocujących, a od $\varnothing d_1 = 38$ – za pomocą 4 elementów mocujących. W zakres dostawy wchodzi elementy mocujące (Numer katalogowy: 207.45 - Zaczepek mocujący tym śrubą DIN 6912 głowycę 13).

☞ Opis prowadzeń kulkowych – zob. na początku rozdziału D.

*☞ Naprężenie wstępne – zob. klasyfikacja dokładności pasowania na początku rozdziału D.

☞ Pasujące kombinacje prowadzeń zob. w tabeli na początku rozdziału D.

☞ Obliczenia dot. prowadzeń kulkowych wymiarów znajdują na końcu rozdziału D.

☞ Wytyczne montażu / tabele wymiarów znajdują się na końcu rozdziału D.

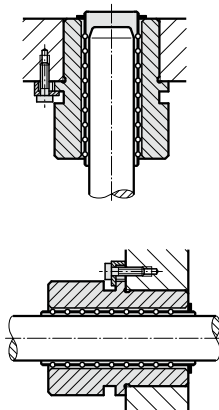
Pole tolerancji:

żółte = .10

zielone = .20

czerwone = .30

Przykład zabudowy



TULEJA PROWADZĄCA Z KOŁNIERZEM, DO PROWADNICY KULKOWEJ, ~AFNOR

210.46. Tuleja prowadząca z kołnierzem, do prowadnicy kulkowej, ~AFNOR

d ₁	16	20	25	32	40	50	63
d ₂	22	26	31	40	48	58	71
d ₃	28	32	40	50	63	80	90
d ₄	29	32	40	50	63	80	90
d ₅	32	36	45	56	70	90	110
d ₆	45	49	57	67	81	101	121
d ₇	57,7	61,7	69,7	79,7	93,7	113,7	131,7
a	18,9	19,9	21,9	24,4	36	43	50,1
a ₁	26,9	28,6	32,1	36,4	36	43	50,1
l ₃	10	12	12	15	15	18	20
l ₂ *	l ₁ / l						
23	33/45						
30	40/45						
38	48/56						
48	58/63						
61	73/80						
78	90/105						
98	113/120						
123	143/160						

*l = Zamawiana długość znamionowa koszyka kulkowego - preferowana długość

Przykład zamówienia:

Tuleja prowadząca z kołnierzem, do prowadnicy kulkowej,
~AFNOR

=210.46.

Srednica tulei d₁ 32 mm = 032.

Długość podzespołu l₂ 38 mm = 038.

Klasyfikacja TOL żółty = 10

Numer katalogowy =210.46. 032. 038. 10