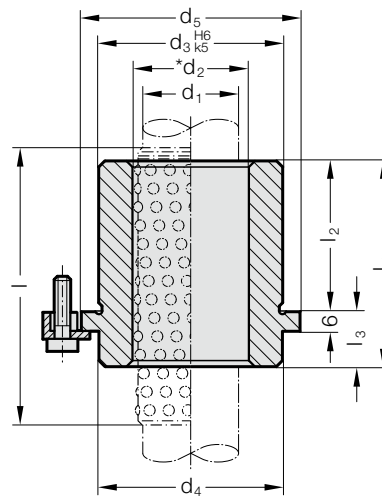


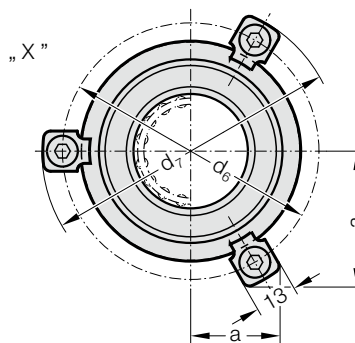
BUSSOLA DI GUIDA CON COLLARE, PER GUIDA A SFERE, ~AFNOR



210.46.



X



Materiale:

Acciaio per utensili, temprato 62 ± 2 HRC

Esecuzione:

Superfici di scorrimento levigato, diametro dell'alloggiamento finemente rettificato.

Nota:

Il fissaggio è eseguito con 3 staffe di serraggio comprese nella fornitura, a partire dal $\varnothing d_1 = 38$ mm nr. 4 pezzi (N. d'ordine: 207.45 – Staffe di serraggio con vite a testa cilindrica DIN 6912, \varnothing della testa 13).

☞ Descrizione delle guide a sfere, vedi al principio di capitolo D.

*☞ Precarica vedi classificazione degli accoppiamenti all'inizio del capitolo D.

☞ Combinazioni corrette / vedi tabella all'inizio del capitolo D.

☞ Calcolo della guida a sfere alla fine di capitolo D.

☞ Istruzioni di montaggio / Tabelle dimensionali alla fine del capitolo D.

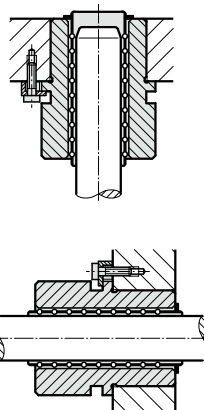
Codifica del campo di Tolleranza:

giallo = .10

verde = .20

rosso = .30

Esempio di montaggio



BUSSOLA DI GUIDA CON COLLARE, PER GUIDA A SFERE, ~AFNOR

210.46. Bussola di guida con collare, per guida a sfere, ~AFNOR

d ₁	16	20	25	32	40	50	63
d ₂	22	26	31	40	48	58	71
d ₃	28	32	40	50	63	80	90
d ₄	29	32	40	50	63	80	90
d ₅	32	36	45	56	70	90	110
d ₆	45	49	57	67	81	101	121
d ₇	57,7	61,7	69,7	79,7	93,7	113,7	131,7
a	18,9	19,9	21,9	24,4	36	43	50,1
a ₁	26,9	28,6	32,1	36,4	36	43	50,1
l ₃	10	12	12	15	15	18	20
l ₂ *	l ₁ / l						
23	33/45						
30	40/45 42/45 42/45 45/56						
38	48/56 50/56 50/56 53/71						
48	58/63 60/71 60/71 63/71 63/80						
61	73/80 76/80 76/80 76/95 79/95						
78	90/105 93/105 93/105 96/105						
98	113/120 113/120 113/120 116/140 118/120						
123	143/160						

*l = Lunghezza nominale d'ordine della gabbia a sfere - Lunghezze preferenziali

Esempio di ordinazione:

Bussola di guida con collare, per guida a sfere, ~AFNOR	=210.46.
Diametro guida d ₁	32 mm = 032.
Lunghezza di installazione l ₂	38 mm = 038.
Classificazione TOL	giallo = 10
N. d'ordine	=210.46. 032. 038. 10