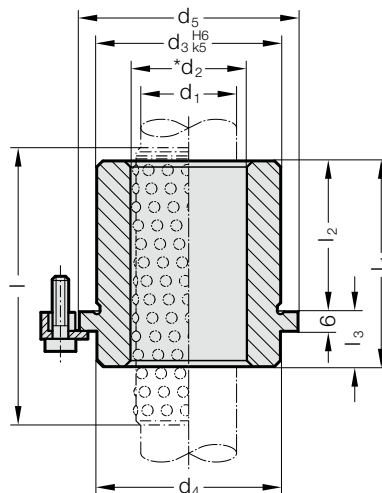


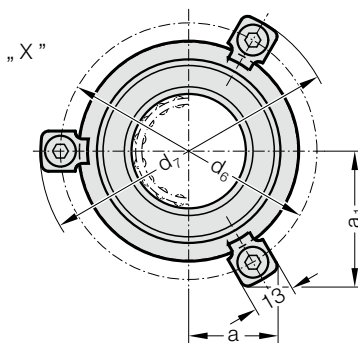
BAGUE DE GUIDAGE ÉPAULÉE, POUR GUIDAGE À BILLE, ~AFNOR



210.46.



X |



Matière :

Acier à outils, trempé 62 ± 2 HRC

Exécution :

Surfaces de portée rodés, diamètre du perçage de positionnement finement rectifié.

Remarque :

La fixation est réalisée à l'aide de 3 brides. A partie de $\varnothing d_1 = 38$ le nombre de brides est de 4 qui sont incluses dans la livraison (Ref. commande : 207.45 – Bride de fixation avec vis DIN 6912, \varnothing de la tête 13).

☞ Description du guidage à billes, voir au début du chapitre D.

*☞ Précontrainte voir le tableau de classification d'appariement au début du chapitre D.

☞ Combinaisons de guidage correspondantes, voir le tableau de sélection au début du chapitre D.

☞ Calcul guidage à billes en fin du chapitre D.

☞ Instructions de montage / Tableaux des dimensions en fin du chapitre D.

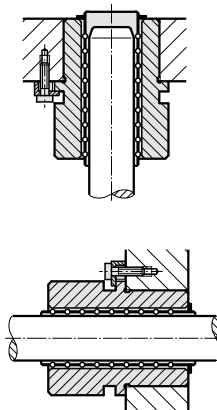
Marge de tolérances :

jaune = .10

vert = .20

rouge = .30

Exemple de montage



BAGUE DE GUIDAGE ÉPAULÉE, POUR GUIDAGE À BILLE, ~AFNOR

210.46. Bague de guidage épaulée, pour guidage à bille, ~AFNOR

d ₁	16	20	25	32	40	50	63
d ₂	22	26	31	40	48	58	71
d ₃	28	32	40	50	63	80	90
d ₄	29	32	40	50	63	80	90
d ₅	32	36	45	56	70	90	110
d ₆	45	49	57	67	81	101	121
d ₇	57,7	61,7	69,7	79,7	93,7	113,7	131,7
a	18,9	19,9	21,9	24,4	36	43	50,1
a ₁	26,9	28,6	32,1	36,4	36	43	50,1
l ₃	10	12	12	15	15	18	20
l ₂ *	l ₁ / l						
23	33/45						
30	40/45						
38	40/45	42/45	42/45	45/56			
48	48/56	50/56	50/56	53/71			
48	58/63	60/71	60/71	63/71	63/80		
61	73/80			76/80	76/95	79/95	
78	90/105			93/105	93/105	96/105	
98	113/120			113/120	113/120	116/140	118/120
123							143/160

*l = Longueur nominale de commande de la cage à billes - Longueur préférentielle

Exemple de commande :

Bague de guidage épaulée, pour guidage à bille, ~AFNOR	=210.46.
Diamètre de guidage d ₁	32 mm = 032.
Longueur de montage l ₂	38 mm = 038.
Classification TOL	jaune = 10
N° de commande	=210.46. 032. 038. 10