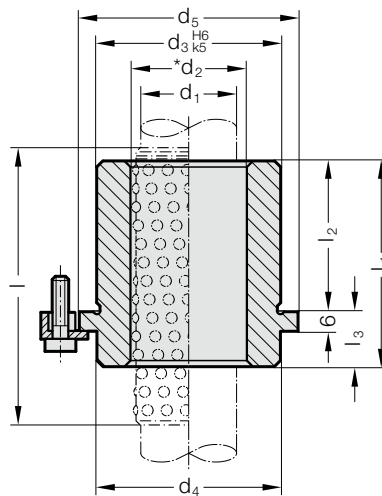


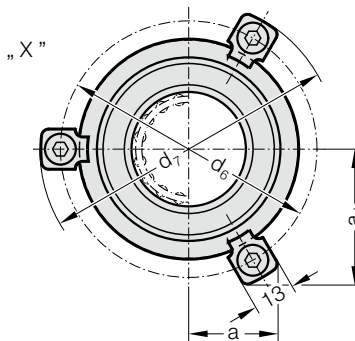
VODÍCÍ POUZDRA S OSAZENÍM, PRO KULIČKOVÉ VEDENÍ, ~AFNOR



210.46.



X |



Materiál:

Nástrojová ocel, kalená 62 ± 2 HRC

Provedení:

Vodící plochy honované, Upínací průměr jemně broušený.

Upozornění:

Na zajištění se používají 3 držáčky, od $\varnothing d_1 = 38$ mm 4 držáčky, které jsou obsaženy v dodávce (Objednací číslo: 207.45 - držáčky včetně šroubků s válcovou hlavou dle DIN 6912, hlavy $\varnothing 13$).

☞ Popis kuličkového vedení na začátku kapitoly D.

*☞ Předpětí vedení viz. Klasifikace párování na začátku kapitoly D.

☞ Výběr vhodného vedení viz. výběrová tabulka na začátku kapitoly D.

☞ Výpočet kuličkového vedení na konci kapitoly D.

☞ Směrnice pro vestavbu / Tabulky rozměrů na konci kapitoly D.

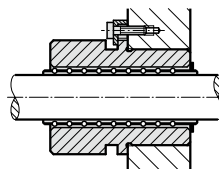
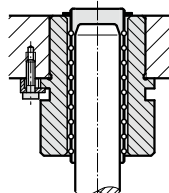
Toleranční pole:

žluté = .10

zelené = .20

červené = .30

Příklad montáže



VODÍCÍ POUZDRA S OSAZENÍM, PRO KULIČKOVÉ VEDENÍ, ~AFNOR

210.46. Vodící pouzdra s osazením, pro kuličkové vedení, ~AFNOR

d ₁	16	20	25	32	40	50	63
d ₂	22	26	31	40	48	58	71
d ₃	28	32	40	50	63	80	90
d ₄	29	32	40	50	63	80	90
d ₅	32	36	45	56	70	90	110
d ₆	45	49	57	67	81	101	121
d ₇	57,7	61,7	69,7	79,7	93,7	113,7	131,7
a	18,9	19,9	21,9	24,4	36	43	50,1
a ₁	26,9	28,6	32,1	36,4	36	43	50,1
l ₃	10	12	12	15	15	18	20
l ₂ *	l ₁ / l						
23	33/45						
30	40/45						
38	48/56						
48	58/63						
61	73/80						
78	90/105						
98	113/120						
123	143/160						

*l = Objednaná délka Kuličková klec - doporučená délka

Příklad objednávky:

Vodící pouzdra s osazením, pro kuličkové vedení, ~AFNOR	=	210.46.
Průměr vedení d ₁	32 mm =	032.
Montážní délka l ₂	38 mm =	038.
Klasifikace TOL	žlutá =	10
Objednací číslo	=	210.46. 032. 038. 10