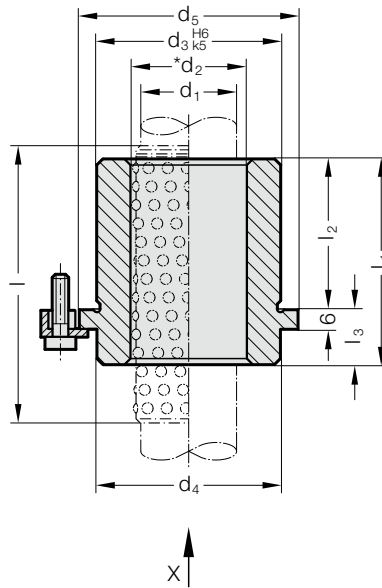


带凸缘,且可用于滚珠保持架的导套, ~AFNOR



210.46.



材料:

工具钢, 硬化处理  $62 \pm 2$  HRC

结构:

工作面经过珩, 安装直径已精密磨削。

说明:

附图是3个螺钉夹紧, 从 $\varnothing d_1 = 38$  是4个 螺钉夹紧, 螺钉包含在交货里。(订购编号: 207.45, 包括圆柱头内六角螺钉, DIN 6912, 顶部直径13)

☞ 滚珠导向类型见D章开头。

\*☞ 预负载 见D章开始处的分类表。

☞ 匹配连接请见D章开始的矩阵表格。

☞ 计算滚珠导轨见第十章结束。

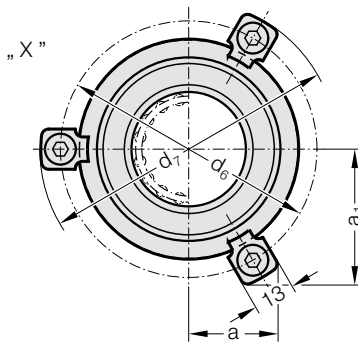
☞ 安装说明/尺寸及公差要求见D章最后。

公差范围:

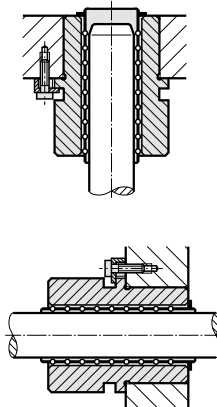
黄色 = .10

绿色 = .20

红色 = .30



安装示例



## 带凸缘, 且可用于滚珠保持架的导套, ~AFNOR

### 210.46. 带凸缘, 且可用于滚珠保持架的导套, ~AFNOR

d <sub>1</sub>	16	20	25	32	40	50	63
d <sub>2</sub>	22	26	31	40	48	58	71
d <sub>3</sub>	28	32	40	50	63	80	90
d <sub>4</sub>	29	32	40	50	63	80	90
d <sub>5</sub>	32	36	45	56	70	90	110
d <sub>6</sub>	45	49	57	67	81	101	121
d <sub>7</sub>	57.7	61.7	69.7	79.7	93.7	113.7	131.7
a	18.9	19.9	21.9	24.4	36	43	50.1
a <sub>1</sub>	26.9	28.6	32.1	36.4	36	43	50.1
l <sub>3</sub>	10	12	12	15	15	18	20
l <sub>2</sub> *	l <sub>1</sub> / l						
23	33/45						
30	40/45						
38	48/56						
48	58/63						
61	73/80						
78	90/105						
98	113/120						
123	143/160						

\*l = 订购额定长度滚珠轴承保持架 - 首选长度

#### 订购示例:

带凸缘, 且可用于滚珠保持架的导套, ~AFNOR	=	210.46.
导向装置直径 d <sub>1</sub>	32 mm =	032.
安装长度 l <sub>2</sub>	38 mm =	038.
分类 TOL	黄色 =	10
订购编号	=	210.46. 032. 038. 10