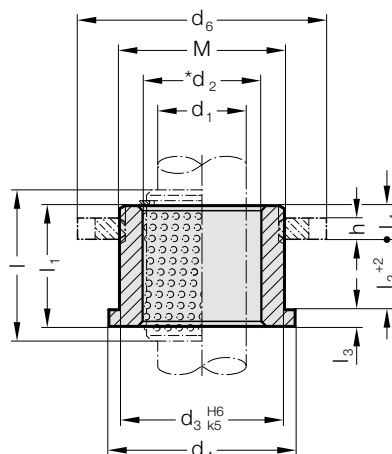
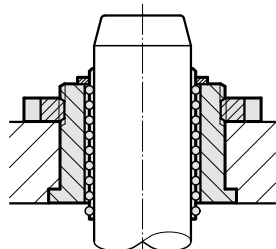


BUSSOLA DI GUIDA CON COLLARE, PER GUIDA A SFERE, ~AFNOR



Esempio di montaggio

210.45.



Materiale:

Acciaio per utensili, temprato 62 ± 2 HRC

Esecuzione:

Superfici di scorrimento levigato,
diametro dell'alloggiamento finemente rettificato.

Nota:

La bussola di guida viene fissata con la ghiera filettate 207.48. (per chiave a settore).

☞ Descrizione delle guide a sfere, vedi al principio di capitolo D.

*☞ Precarica vedi classificazione degli accoppiamento all'inizio del capitolo D.

☞ Combinazioni corrette / vedi tabella all'inizio del capitolo D.

☞ Calcolo della guida a sfere alla fine di capitolo D.

☞ Istruzioni di montaggio / Tabelle dimensionali alla fine del capitolo D.

Codifica del campo di Tolleranza:

giallo = .10

verde = .20

rosso = .30

210.45. Bussola di guida con collare, per guida a sfere, ~AFNOR

d ₁	16	16	20	20	20	25	25	25	32	32	32	40	40	40	50	50
d ₂	22	22	26	26	26	31	31	31	40	40	40	48	48	48	58	58
d ₃	28	28	32	32	32	40	40	40	50	50	50	63	63	63	80	80
d ₄	32	32	36	36	36	45	45	45	56	56	56	70	70	70	90	90
d ₆	40	40	44	44	44	55	55	55	65	65	65	81	81	81	100	100
M	M27x1	M27x1	M30x1	M30x1	M30x1	M39x1	M39x1	M39x1	M48x1	M48x1	M48x1	M60x1	M60x1	M60x1	M76x1	M76x1
h	3	3	4	4	4	4	4	4	5	5	5	6	6	6	8	8
l ₁	16	20	17	21	25	22	26	31	26	31	38	32	39	47	41	49
l ₂	8	12	8	12	16	12	16	21	15	20	27	20	27	35	26	34
l ₃	3	3	3	3	3	3	3	3	4	4	4	4	4	4	5	5
l ₄	5	5	6	6	6	7	7	7	7	7	7	8	8	8	10	10
l*	24	28	24	28	31	31	40	40	40	40	50	50	50	56	50	63

*l = Lunghezza nominale d'ordine della gabbia a sfere - Lunghezze preferenziali

Esempio di ordinazione:

Bussola di guida con collare, per guida a sfere, ~AFNOR	=210.45.
Diametro guida d ₁	32 mm = 032.
Lunghezza totale l ₁	26 mm = 026.
Classificazione TOL	giallo = 10
N. d'ordine	=210.45.032.026.10