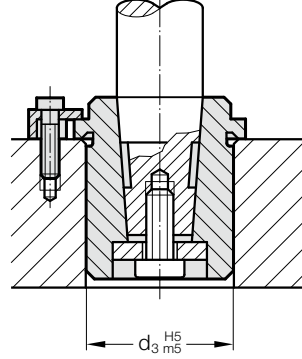


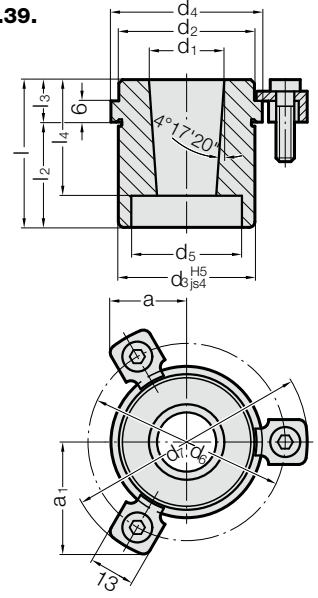
# KONİK KOLONLAR İÇİN TUTUCU BURÇ 2021.50.,~AFNOR



Montaj Örneği



210.39.



## Malzeme:

16 MnCr5,  
yüzeysel sertleştirilmiş  $58 \pm 2$  HRC  
Sertleştirme Derinliği:  $\geq 0,8$  mm

## Yürütme:

İç çap, dış çap ve şapka hassas taşlanmıştır.

## Not:

Dış çap  $d_3$  210. kodlu burçların aynıdır.  
3 adet kelm ile sabitlenir,  $\phi d_1 = 38$  çapından itibaren 4 destek ile bağlanır, bunlar ürüne dahildir. (207.45 - tutucu parça ve DIN 6912 ye uygun kafa çapı 13 olan vida dahildir)  
☞ Montaj talimatları / ölçü tabloları D bölümünün sonundadır.

## 210.39. Konik kolonlar için tutucu burç 2021.50.,~AFNOR

$d_1$	16	20	25	32	40	50	63
$d_2$	29	32	41	51	65	84	100
$d_3$	28	32	40	50	63	80	90
$d_4$	32	36	45	56	70	90	110
$d_5$	19	23	26	33	41	51	64
$d_6$	45	49	57	67	81	101	121
$d_7$	57,7	61,7	69,7	79,7	93,7	113,7	133,7
$a$	18,9	19,9	21,9	24,4	36	43	50,1
$a_1$	26,9	28,6	32,1	36,4	36	43	50,1
$l_1$	40	50	50 60	63 76	63 76	79 96	98 118
$l_2$	30	38	38 48	48 61	48 61	61 78	78 98
$l_3$	10	12	12	15	15	18	20
$l_4$	30	40	37 47	50 63	50 63	63 80	79 99

## Siparis Kodu (örnek):

Konik kolonlar için tutucu burç 2021.50.,~AFNOR = 210.39.  
Nominal çap  $d_1$  40 mm = 040.  
Montaj uzunluğu  $l_2$  48 mm = 048  
Siparis No = 210.39. 040. 048