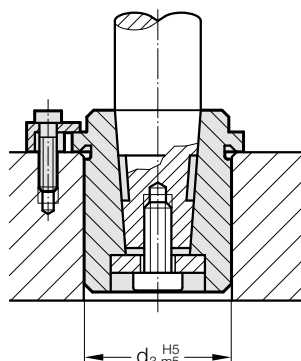


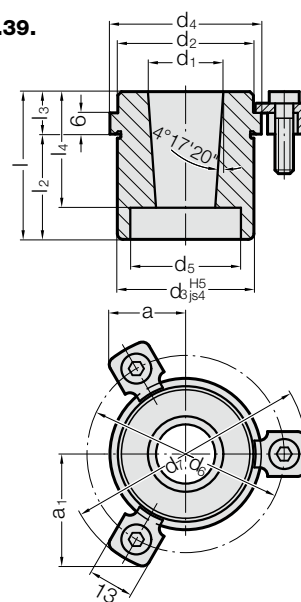
POUZDRO PRO SLOUPEK S KONICKÝM ZAKONČENÍM 2021.50., ~AFNOR



Příklad montáže



210.39.



Materiál:

16 MnCr5,
povrchově kalený 58 ± 2 HRC
Hloubka zakalení: $\geq 0,8$ mm

Provedení:

Kuželový otvor, vnější průměr a dosedací plocha jemně broušená.

Upozornění:

Vestavný průměr d_3 vodícího pouzdro se rovná vestavnému průměru d_3 vodícího pouzdro 210.

Na zajištění se používají 3 držáčky, od $\varnothing d_1 = 38$ mm 4 držáčky, které jsou obsaženy v dodávce (Objednací číslo: 207.45 - držáčky včetně šroubků s válcovou hlavou dle DIN 6912, hlavy $\varnothing 13$).

Směrnice pro vestavbu / Tabulky rozměrů na konci kapitoly D.

210.39. Pouzdro pro sloupek s konickým zakončením 2021.50., ~AFNOR

d_1	16	20	25	32	40	50	63
d_2	29	32	41	51	65	84	100
d_3	28	32	40	50	63	80	90
d_4	32	36	45	56	70	90	110
d_5	19	23	26	33	41	51	64
d_6	45	49	57	67	81	101	121
d_7	57,7	61,7	69,7	79,7	93,7	113,7	133,7
a	18,9	19,9	21,9	24,4	36	43	50,1
a_1	26,9	28,6	32,1	36,4	36	43	50,1
l	40	50	50 60	63 76	63 76	79 96	98 118
l_2	30	38	38 48	48 61	48 61	61 78	78 98
l_3	10	12	12	15	15	18	20
l_4	30	40	37 47	50 63	50 63	63 80	79 99

Příklad objednávky:

Pouzdro pro sloupek s konickým zakončením 2021.50., ~AFNOR	= 210.39.
Jmenovitý průměr d_1	40 mm = 040.
Montážní délka l_2	48 mm = 048
Objednací číslo	= 210.39. 040. 048