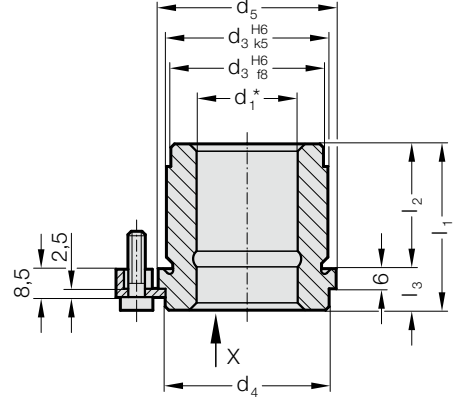
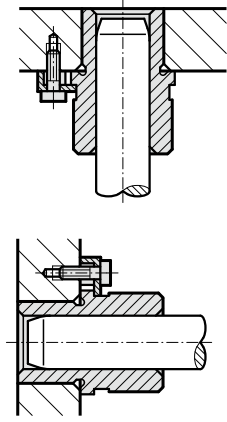


ŞAPKALI BURÇ, SİNER FERRİT, KARBONNİTRİT KAPLAMA, UZUN DÖNEM YAĞLAMA, ~AFNOR



Montaj Örneği

210.35.



Malzeme:

Yüksek Safılıktaki sinter ferrit malzeme ve iç yüzey karbonnitrit kaplanmıştır, Uzun Dönem Yağlama

Yürütme:

İç çap and dış çap hassas taşlanmıştır.

Not:

3 adet kelp ile sabitlenir, $\phi d_1 = 38$ çapından itibaren 4 destek ile bağlanır, bunlar ürüne dahildir. (207.45 - tutucu parça ve DIN 6912 ye uygun kafa çapı 13 olan vida dahildir)

☞ Açıklama için D bölümü başlangıcına bakınız.

*☞ Geçme seçenekleri için D bölümünün başlangıcına bakınız.

☞ Uygunluk seçenekleri için D bölümü başlangıcındaki tabloya bakınız.

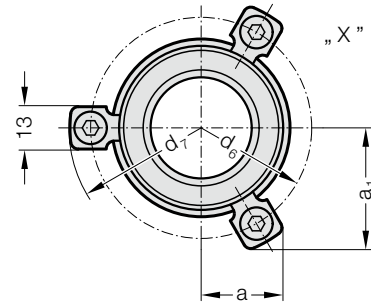
☞ Montaj talimatları / ölçü tabloları D bölümünün sonundadır.

Tolerans aralığı:

sarı = .10

yeşil = .20

kırmızı = .30



210.35. Şapkalı Burç, Sinter Ferrit, Karbonnitrit Kaplama, Uzun Dönem Yağlama, ~AFNOR

d_1	19 20	25	32	40	50
d_3	32	40	50	63	80
d_4	32	40	50	63	80
d_5	36	45	56	70	90
d_6	49	57	67	81	101
d_7	61,7	69,7	79,7	93,7	113,7
a	19,9	21,9	24,4	36	43
a_1	28,6	32,1	36,4	36	43
l_1	28	32	37	44	44
l_2	16	20	25	32	32
l_3	12	12	12	12	12

Siparis Kodu (örnek):

Şapkalı Burç, Sinter Ferrit, Karbonnitrit Kaplama,
Uzun Dönem Yağlama, ~AFNOR

= 210.35.

Kılavuz çapı d_1 32 mm = 032.

Sınıflandırma TOL sarı = 10

Siparis No = 210.35.032.10