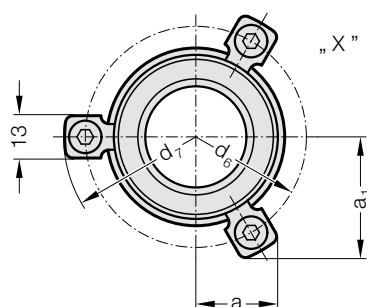
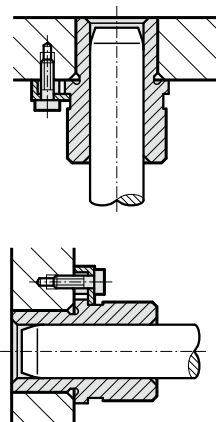
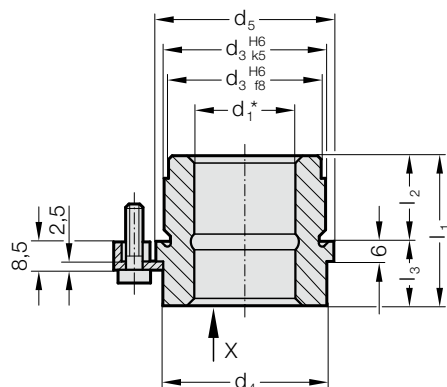


TULEJA PROWADZĄCA Z KOŁNIERZEM, WĘGLOAZOTOWANA, SAMOSMARUJĄCA SIĘ (SPIEKI), ~AFNOR

210.34.

Przykład zabudowy



Material:

Żelazo spiekane o wysokiej czystości, węglazotowana, samosmarująca się (spieki)

Wykonanie:

Bieżnie i średnica montażowa szlifowane na gładko.

Uwaga:

Mocowane za pomocą 3 elementów mocujących, a od $\varnothing d_1 = 38$ – za pomocą 4 elementów mocujących. W zakres dostawy wchodzi elementy mocujące (Numer katalogowy: 207.45 - Zaczep mocujący tym śrubą DIN 6912 głowycę 13).

☞ Opis prowadzeń ślizgowych – zob. na początku rozdziału D.

*☞ Luz prowadzenia – zob. klasyfikacja dokładności pasowania na początku rozdziału D.

☞ Pasujące kombinacje prowadzeń zob. w tabeli na początku rozdziału D.

☞ Wytyczne montażu / tabele wymiarów znajdują się na końcu rozdziału D.

Pole tolerancji:

żółte = .10

zielone = .20

czerwone = .30

210.34. Tuleja prowadząca z kołnierzem, węglazotowana, samosmarująca się (spieki), ~AFNOR

d_1	19 20	25	32	40	50
d_3	32	40	50	63	80
d_4	32	40	50	63	80
d_5	36	45	56	70	90
d_6	49	57	67	81	101
d_7	61,7	69,7	79,7	93,7	113,7
a	19,9	21,9	24,4	36	43
a_1	28,6	32,1	36,4	36	43
l_1	42	50	63	76	96
l_2	30	38	48	61	78
l_3	12	12	15	15	18

Przykład zamówienia:

Tuleja prowadząca z kołnierzem, węglazotowana, samosmarująca się (spieki), ~AFNOR

= 210.34.

Średnica tulei d_1 32 mm = 032.

Klasyfikacja TOL żółty = 10

Numer katalogowy = 210.34.032.10