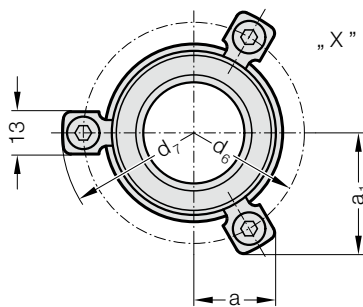
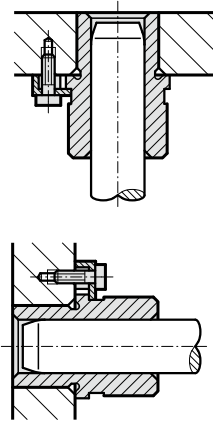
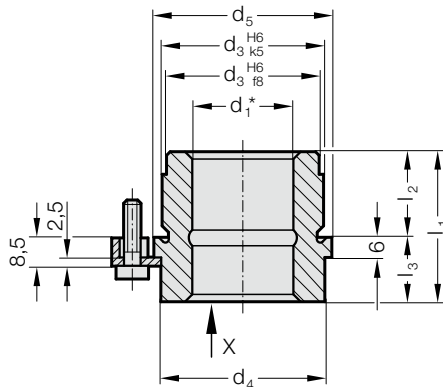


BAGUE DE GUIDAGE ÉPAULÉE, EN METAL FRITTÉ CARBONITRURÉ AVEC LUBRIFICATION LONGUE DURÉE, ~AFNOR

210.34.

Exemple de montage



Matière :

Métal fritté de grande pureté, carbonitruré, avec lubrification longue durée

Exécution :

Surfaces de portée et diamètre du perçage de positionnement finement rectifiés.

Remarque :

La fixation est réalisée à l'aide de 3 brides. A partir de $\sigma d_1 = 38$ le nombre de brides est de 4 qui sont incluses dans la livraison (Ref. commande : 207.45 – Bride de fixation avec vis DIN 6912, σ de la tête 13).

☞ Description du guidage lisse, voir au début du chapitre D.

*☞ Jeux de fonctionnement voir le tableau de classification d'appareil au début du chapitre D.

☞ Combinaisons de guidage correspondantes, voir le tableau de sélection au début du chapitre D.

☞ Instructions de montage / Tableaux des dimensions en fin du chapitre D.

Marge de tolérances :

jaune = .10

vert = .20

rouge = .30

210.34. Bague de guidage épaulée, en metal fritté carbonitruré avec lubrification longue durée, ~AFNOR

d_1	19 20	25	32	40	50
d_3	32	40	50	63	80
d_4	32	40	50	63	80
d_5	36	45	56	70	90
d_6	49	57	67	81	101
d_7	61,7	69,7	79,7	93,7	113,7
a	19,9	21,9	24,4	36	43
a_1	28,6	32,1	36,4	36	43
l_1	42	50	63	76	96
l_2	30	38	48	61	78
l_3	12	12	15	15	18

Exemple de commande :

Bague de guidage épaulée, en metal fritté carbonitruré avec lubrification longue durée, ~AFNOR

= 210.34.

Diamètre de guidage d_1 32 mm = 032.

Classification TOL jaune = 10

N° de commande = 210.34. 032. 10