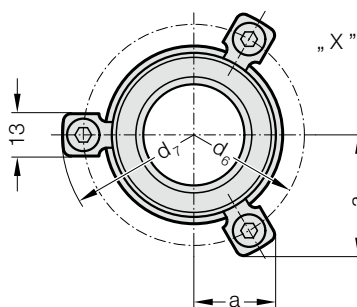
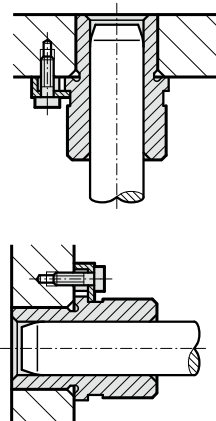
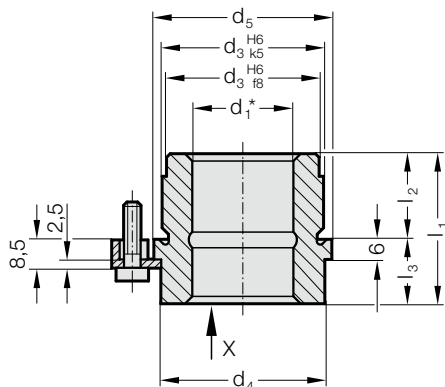


VODÍCÍ POUZDRA S OSAZENÍM, SINTEROVANÁ OCEL, KARBONNITRIDOVANÁ S DLOUHODOBÝM MAZÁNÍM, AFNOR

210.34.

Příklad montáže



Materiál:

Sinterovaná ocel vysoké čistoty, carbonované s dlouhodobým mazáním

Provedení:

Vnitřní a vnější průměr jemně broušené.

Upozornění:

Na zajištění se používají 3 držáčky, od $\varnothing d_1 = 38$ mm 4 držáčky, které jsou obsaženy v dodávce (Objednací číslo: 207.45 - držáčky včetně šroubků s válcovou hlavou dle DIN 6912, hlavy $\varnothing 13$).

☞ Popis kluzného vedení na začátku kapitoly D.

*☞ Příklady vedení viz. Klasifikace párování na začátku kapitoly D.

☞ Výběr vhodného vedení viz. výběrová tabulka na začátku kapitoly D.

☞ Směrnice pro vestavbu / Tabulky rozměrů na konci kapitoly D.

Toleranční pole:

žluté = .10

zelené = .20

červené = .30

210.34. Vodící pouzdra s osazením, sinterovaná ocel, karbonnitridovaná s dlouhodobým mazáním, AFNOR

d_1	19 20	25	32	40	50
d_3	32	40	50	63	80
d_4	32	40	50	63	80
d_5	36	45	56	70	90
d_6	49	57	67	81	101
d_7	61,7	69,7	79,7	93,7	113,7
a	19,9	21,9	24,4	36	43
a_1	28,6	32,1	36,4	36	43
l_1	42	50	63	76	96
l_2	30	38	48	61	78
l_3	12	12	15	15	18

Příklad objednávky:

Vodící pouzdra s osazením, sinterovaná ocel,
karbonnitridovaná s dlouhodobým mazáním, AFNOR

= 210.34.

Průměr vedení d_1 32 mm = 032.

Klasifikace TOL žlutá = 10

Objednací číslo = 210.34. 032. 10