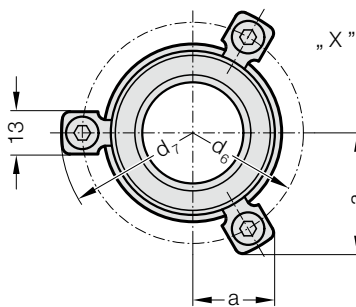
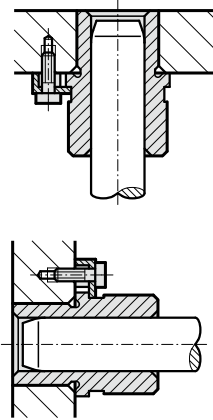
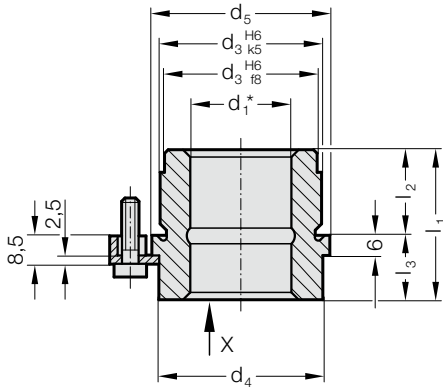


# 带凸缘的烧结导套, 碳氮共渗具有长效润滑, ~AFNOR

210.34.

安装示例



材料:


高纯度烧结铁, 碳氮共渗, 有长效润滑

结构:


工作面 and 安装直径已精密磨削。


说明:

附图是3个螺钉夹紧, 从 $\varnothing d_1 = 38$  是4个 螺钉夹紧, 螺钉包含在交货里。(订购编号: 207.45, 包括圆柱头内六角螺钉, DIN 6912, 顶部直径13)

 滑动导向参阅D章开头。

\*  轴承游隙 见D章开始处的分类表。

 匹配连接请见D章开始的矩阵表格。

 安装说明/尺寸及公差要求见D章最后。

公差范围:

黄色 = .10

绿色 = .20

红色 = .30

## 210.34. 带凸缘的烧结导套, 碳氮共渗具有长效润滑, ~AFNOR

$d_1$	19 20	25	32	40	50
$d_3$	32	40	50	63	80
$d_4$	32	40	50	63	80
$d_5$	36	45	56	70	90
$d_6$	49	57	67	81	101
$d_7$	61.7	69.7	79.7	93.7	113.7
a	19.9	21.9	24.4	36	43
$a_1$	28.6	32.1	36.4	36	43
$l_1$	42	50	63	76	96
$l_2$	30	38	48	61	78
$l_3$	12	12	15	15	18

订购示例:

带凸缘的烧结导套, 碳氮共渗具有长效润滑, ~AFNOR = 210.34.

导向装置直径  $d_1$  32 mm = 032.

分类 TOL 黄色 = 10

订购编号 = 210.34. 032. 10