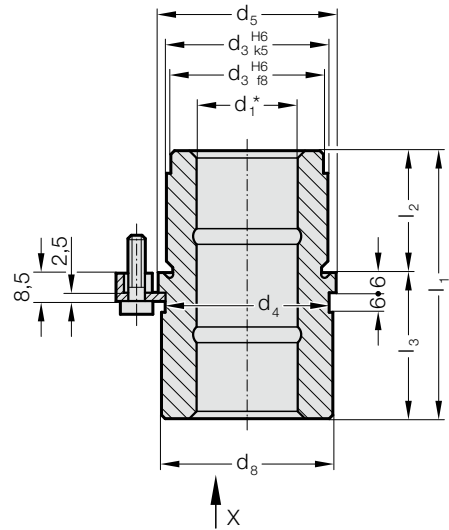
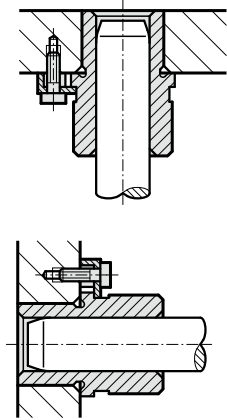


带凸缘的烧结导套, 碳氮共渗具有长效润滑, ~AFNOR



安装示例

210.31.



材料:

高纯度烧结铁, 碳氮共渗, 有长效润滑

结构:

工作面和安装直径已精密磨削。

说明:

附图是3个螺钉夹紧, 从 $\varnothing d_1 = 38$ 是4个 螺钉夹紧, 螺钉包含在交货里。(订购编号: 207.45, 包括圆柱头内六角螺钉, DIN 6912, 顶部直径13)

☞ 滑动导向参阅D章开头。

*☞ 轴承游隙 见D章开始处的分类表。

☞ 匹配连接请见D章开始的矩阵表格。

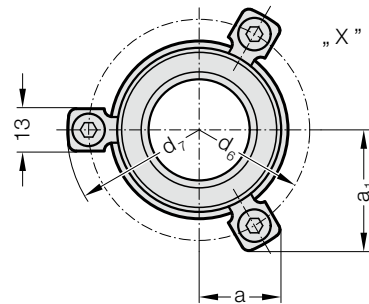
☞ 安装说明/尺寸及公差要求见D章最后。

公差范围:

黄色 = .10

绿色 = .20

红色 = .30



210.31. 带凸缘的烧结导套, 碳氮共渗具有长效润滑, ~AFNOR

d ₁	19 20	25	32	40	50
d ₃	32	40	50	63	80
d ₄	32	40	50	63	80
d ₅	36	45	56	70	90
d ₆	49	57	67	81	101
d ₇	61.7	69.7	79.7	93.7	113.7
d ₈	35	43.5	53	67	87
a	19.9	21.9	24.4	36	43
a ₁	28.6	32.1	36.4	36	43
l ₁	66	70	83	98	120
l ₂	30	30	38	48	61
l ₃	36	40	45	50	59

订购示例:

带凸缘的烧结导套, 碳氮共渗具有长效润滑, ~AFNOR = 210.31.

导向装置直径 d₁ 32 mm = 032.

分类 TOL 黄色 = 10

订购编号 = 210.31.032.10