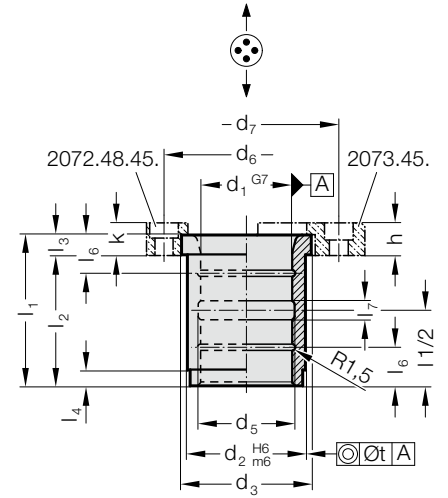


带肩导套，青铜，CNOMO



2102.71.



材料:

青铜

说明:

匹配连接请见D章开始的矩阵表格。

安装说明/尺寸及公差要求见D章最后。

固定件:

(额外订购)

定位块包括螺栓 2072.48.45. 或

法兰2073.45

注意:

该导套只能在轴向运动上使用。

压入时内径收缩。

2102.71. 带肩导套，青铜，CNOMO

d ₁	20	25	32	40	50	63	80	100
d ₂	28	35	44	52	63	80	100	125
d ₃	32	40	50	60	71	90	112	140
d ₅	22	27	34	42	52	65	82	102
d ₆	-	-	-	75	90	111	133	162
d ₇	48	56	65	82	98	115	144	170
l ₁	32	40	50	63	80	100	125	160
l ₂	28	35	44	55	70	88	109	140
l ₃	4	5	6	8	10	12	16	20
l ₄	3	5	8	8	8	10	10	10
l ₆	-	-	12	16	20	25	32	40
l ₇	5	5	5	8	10	12	16	20
h	10	10	12	12	16	20	25	32
k	-	-	-	12	16	20	25	32
t	0.01	0.01	0.01	0.02	0.02	0.02	0.02	0.02

订购示例:

带肩导套, 青铜, CNOMO = 2102.71.

导向装置直径 d₁ 50 mm = 050

订购编号 = 2102.71.050