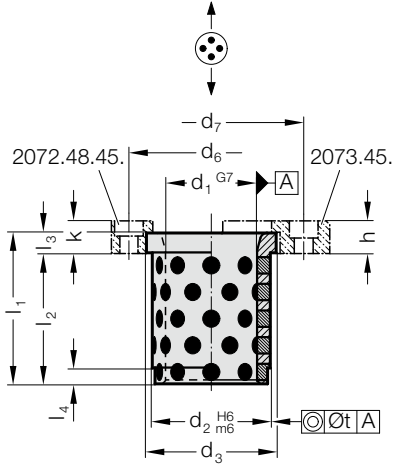


ŞAPKALI BURÇ, BRONZ KENDİNDEN YAĞLAMALI, CNOMO

2102.70.



Malzeme:

Bronz Kendinden Yağlamalı

Not:

- Uygunluk seçenekleri için D bölümü başlangıcındaki tabloya bakınız.
- Montaj talimatları / ölçü tabloları D bölümünün sonundadır.

Sabitleme:

(ekstra sipariş edilir.)

Sıkma pabuçları ve vidalar 2072.48.45. veya Bağlantı Flanşı ve vidalar 2073.45.

Uyari:

Burçlar sadece aksnel olarak yerleştirilebilir!
Sıkı geçme burcun iç çapını daraltır.

2102.70. Şapkalı Burç, Bronz Kendinden Yağlamalı, CNOMO

d_1	20	25	32	40	50	63	80	100
d_2	28	35	44	52	63	80	100	125
d_3	32	40	50	60	71	90	112	140
d_6	-	-	-	75	90	111	133	162
d_7	48	56	65	82	98	115	144	170
l_1	32	40	50	63	80	100	125	160
l_2	28	35	44	55	70	88	109	140
l_3	4	5	6	8	10	12	16	20
l_4	3	5	8	8	8	10	10	10
h	10	10	12	12	16	20	25	32
k	-	-	-	12	16	20	25	32
t	0,01	0,01	0,01	0,02	0,02	0,02	0,02	0,02

Siparis Kodu (örnek):

Şapkalı Burç, Bronz Kendinden Yağlamalı, CNOMO = 2102.70.

Kılavuz çapı d_1 50 mm = 050

Siparis No = 2102.70. 050