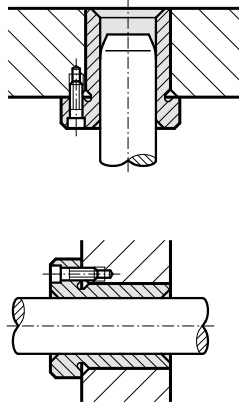


FLANŞLI BURÇ ECO-LINE, BRONZ YATAKLI, ISO 9448-4

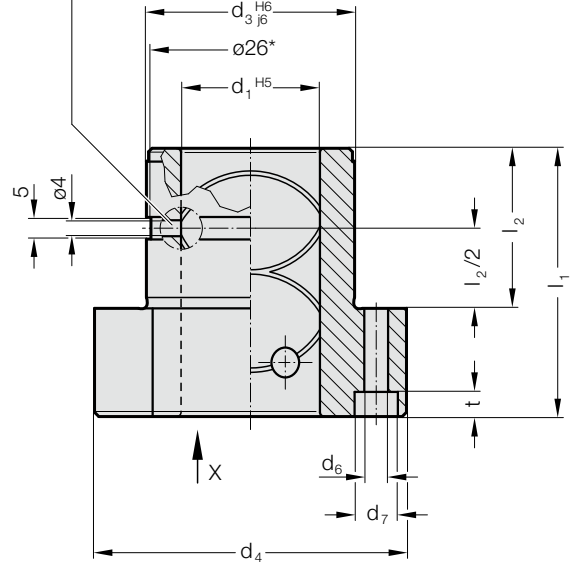


Montaj Örneği



2091.92.

Oluk ve yağlama deliği ile $d_1 = 15/16$ mm



Malzeme:

Çelik, d_3 İndüksiyonla sertleştirilmiş

Yürütme:

Bronz kaplı iç kısım.

Dış çap hassas taşlanmışdır.

Not:

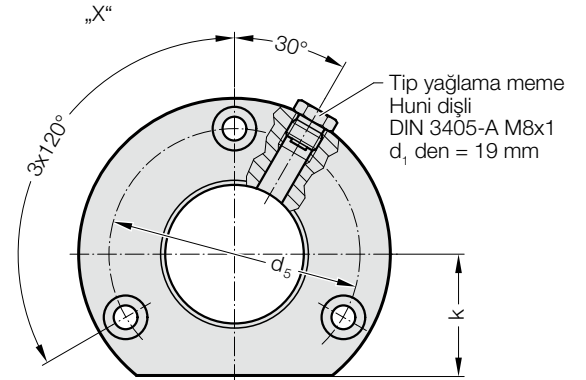
Burç, çap 16'ya kadar DIN6912, çap 19'dan itibaren DIN EN ISO 4762 n normlarında 3 adet vida ile sabitlenir.

Sıkma pabuçları ayrı sipariş edilir.

☞ Açıklama için D bölümü başlangıcına bakınız.

☞ Uygunluk seçenekleri için D bölümü başlangıcındaki tabloya bakınız.

☞ Montaj talimatları / ölçü tabloları D bölümünün sonundadır.



2091.92. Flanşlı Burç ECO-LINE, Bronz Yataklı, ISO 9448-4

d_1	15 16	19 20	24 25	30 32	38 40	48 50	60 63
d_3	28	32	40	48	58	70	85
d_4	45	50	63	72	85	104	120
d_5	35	40	50	58	70	86	100
d_6	4,5	4,5	5,5	5,5	6,6	9	9
d_7	8	8	10	10	11	15	15
k	15	18	23	28	33	38	46
l_1	36	45	55	62	67	89	89
l_2	30	30	30	37	37	47	47
t	3,4	4,6	5,7	5,7	6,8	9	9

Siparis Kodu (örnek):

Flanşlı Burç ECO-LINE, Bronz Yataklı,

ISO 9448-4 = 2091.92.

Kılavuz çapı d_1 32 mm = 032

Siparis No = 2091.92. 032