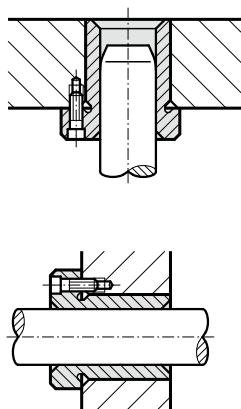


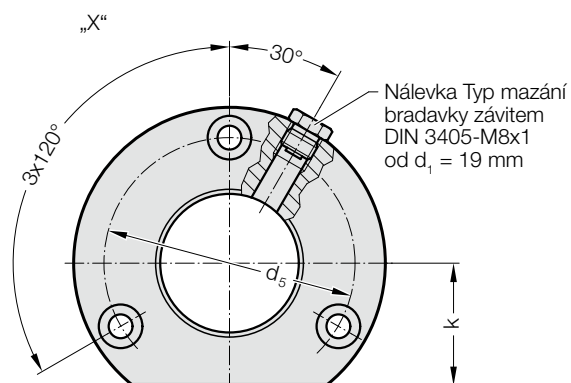
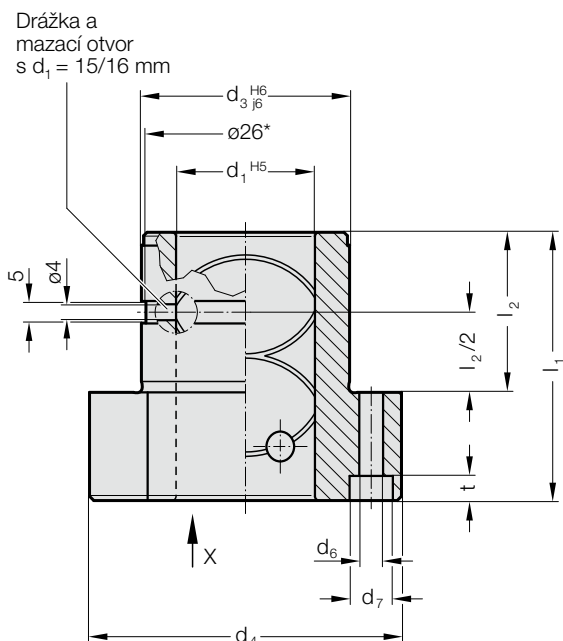
VODÍCÍ POUZDRA S PŘÍRUBOU ECO-LINE, S BRONZOVOU VLOŽKOU, ISO 9448-4



Příklad montáže



2091.92.



Materiál:

ocel, d_3 indukčně kalená

Provedení:

Vodící plochy - bronzová vložka,
upínací průměr jemně broušený.

Upozornění:

Průvodce Bush s přírubou je zajištěno pomocí 3 šroubů, do $\phi 16$: se šrouby podle DIN 6912, od $\phi 19$: šrouby podle DIN EN ISO 4762. Šrouby nejsou součástí balení.

- Popis kluzného vedení na začátku kapitoly D.
- Výběr vhodného vedení viz. výběrová tabulka na začátku kapitoly D.
- Směrnice pro vestavbu / Tabulky rozměrů na konci kapitoly D.

2091.92. Vodící pouzdra s přírubou ECO-LINE, s bronzovou vložkou, ISO 9448-4

d_1	15 16	19 20	24 25	30 32	38 40	48 50	60 63
d_3	28	32	40	48	58	70	85
d_4	45	50	63	72	85	104	120
d_5	35	40	50	58	70	86	100
d_6	4,5	4,5	5,5	5,5	6,6	9	9
d_7	8	8	10	10	11	15	15
k	15	18	23	28	33	38	46
l_1	36	45	55	62	67	89	89
l_2	30	30	30	37	37	47	47
t	3,4	4,6	5,7	5,7	6,8	9	9

Příklad objednávky:

Vodící pouzdra s přírubou ECO-LINE, s bronzovou vložkou, ISO 9448-4

= 2091.92.

Průměr vedení d_1 32 mm = 032

Objednací číslo = 2091.92. 032