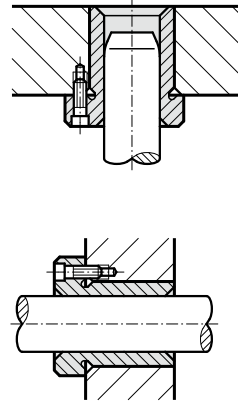
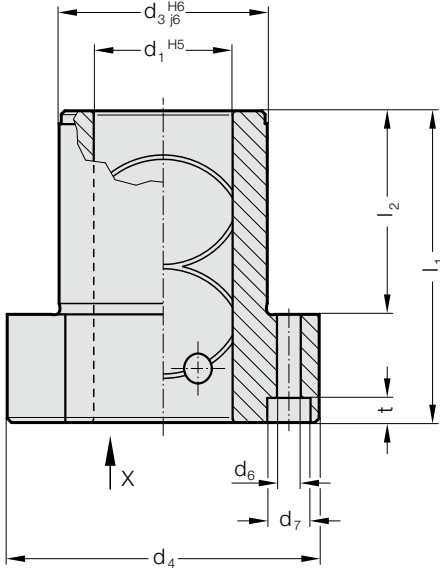


FLANŞLI BURÇ ECO-LINE, BRONZ YATAKLI, ISO 9448-4

2091.91.

Montaj Örneği



Malzeme:

Çelik, d_3 indüksiyonla sertleştirilmiş

Yürütme:

Bronz kaplı iç kısım.

Dış çap hassas taşlanmıştır.

Not:

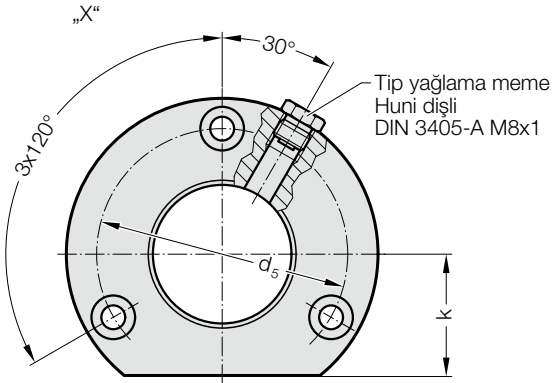
Burç 3 adet (DIN EN ISO 4762) normunda civata ile sabitlenir.

Sıkma pabuçları ayrı sipariş edilir.

☞ Açıklama için D bölümü başlangıcına bakınız.

☞ Uygunluk seçenekleri için D bölümü başlangıcındaki tabloya bakınız.

☞ Montaj talimatları / ölçü tabloları D bölümünün sonundadır.



2091.91. Flanşlı Burç ECO-LINE, Bronz Yataklı, ISO 9448-4

d_1	19 20	24 25	30 32	38 40	48 50	60 63	80
d_3	32	40	48	58	70	85	105
d_4	50	63	72	85	104	120	146
d_5	40	50	58	70	86	100	125
d_6	4,5	5,5	5,5	6,6	9	9	11
d_7	8	10	10	11	15	15	18
k	18	23	28	33	38	46	56
l_1	52	62	72	77	102	102	125
l_2	37	37	47	47	60	60	75
t	4,6	5,7	5,7	6,8	9	9	11

Siparis Kodu (örnek):

Flanşlı Burç ECO-LINE, Bronz Yataklı,

ISO 9448-4 = 2091.91.

Kılavuz çapı d_1 38 mm = 038

Siparis No = 2091.91. 038