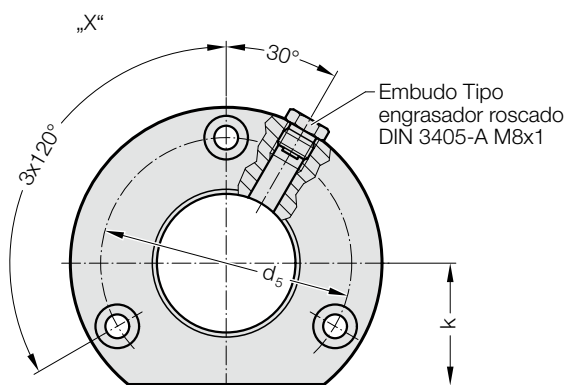
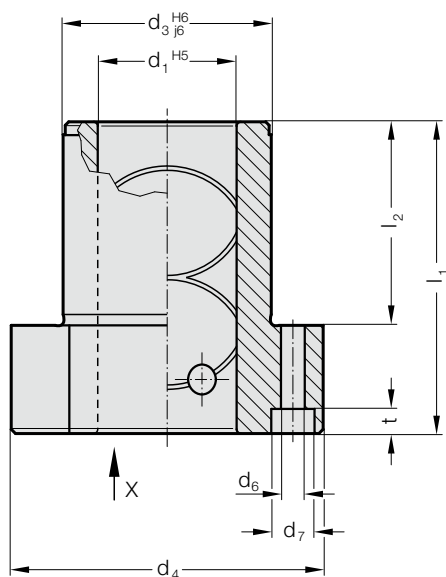
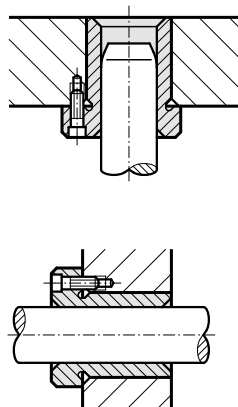


CASQUILLO DE GUÍA CON PLETINA ECO-LINE, PLAQUEADAS CON BRONCE, ISO 9448-4

2091.91.



Ejemplo de montaje



Material:

Acero, d_3 templado por inducción

Ejecución:

Superficies de deslizamiento plaqueadas con bronce.

Superficie del diámetro del alojamiento en rectificado fino.

Nota:

El casquillo de guía se fija con 3 tornillos DIN EN ISO 4762.

Los tornillos no incluidos.

☞ Descripción de guidos lisos. Ver al principio del capítulo D.

☞ Combinaciones de guiado recomendados. Ver selección al principio del capítulo D.

☞ Instrucciones de montaje / Tabla de medidas, al final del capítulo D.

2091.91. Casquillo de guía con pletina ECO-LINE, plaqueadas con bronce, ISO 9448-4

d_1	19 20	24 25	30 32	38 40	48 50	60 63	80
d_3	32	40	48	58	70	85	105
d_4	50	63	72	85	104	120	146
d_5	40	50	58	70	86	100	125
d_6	4,5	5,5	5,5	6,6	9	9	11
d_7	8	10	10	11	15	15	18
k	18	23	28	33	38	46	56
l_1	52	62	72	77	102	102	125
l_2	37	37	47	47	60	60	75
t	4,6	5,7	5,7	6,8	9	9	11

Ejemplo de código:

Casquillo de guía con pletina ECO-LINE,
plaqueadas con bronce, ISO 9448-4

= 2091.91.

Diámetro de guía d_1 38 mm = 038

Código = 2091.91. 038