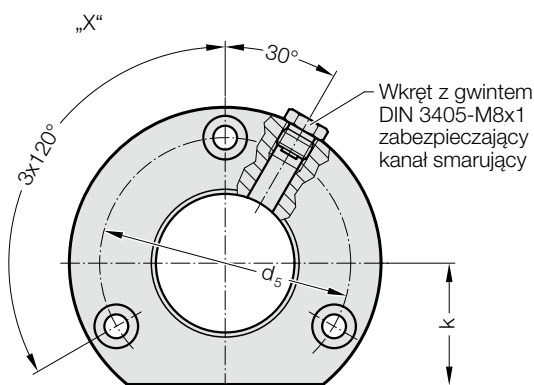
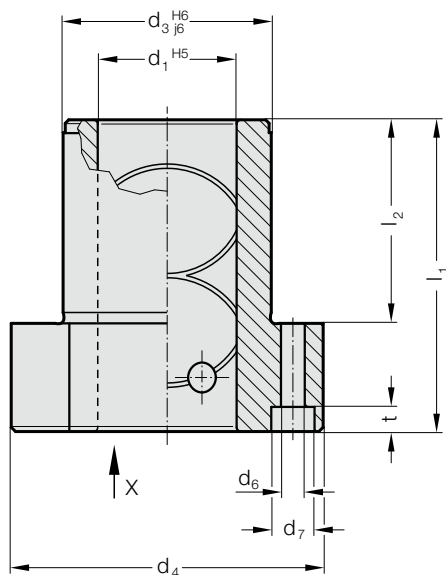
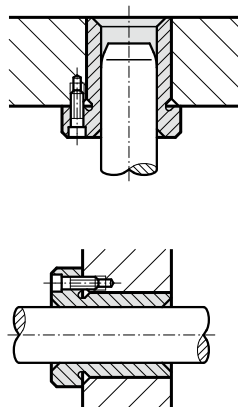


TULEJA PROWADZĄCA Z KOŁNIERZEM ECO-LINE, Z WKŁADKĄ Z BRĄZU, ISO 9448-4

2091.91.



Przykład zabudowy



Material:

Stal, d_3 hartowana indukcyjnie

Wykonanie:

Bieżnię tulei stanowi wkładka wykonana z brązu.

Średnica montażowa szlifowana na gładko.

Uwaga:

Tuleja jest zabezpieczona za pomocą 3 śrub DIN EN ISO 4762.

Śruby nie wchodzą w zakres dostawy.

Opis prowadzeń ślizgowych – zob. na początku rozdziału D.

Pasujące kombinacje prowadzeń zob. w tabeli na początku rozdziału D.

Wytyczne montażu / tabele wymiarów znajdują się na końcu rozdziału D.

2091.91. Tuleja prowadząca z kołnierzem ECO-LINE, z wkładką z brązu, ISO 9448-4

d_1	19 20	24 25	30 32	38 40	48 50	60 63	80
d_3	32	40	48	58	70	85	105
d_4	50	63	72	85	104	120	146
d_5	40	50	58	70	86	100	125
d_6	4,5	5,5	5,5	6,6	9	9	11
d_7	8	10	10	11	15	15	18
k	18	23	28	33	38	46	56
l_1	52	62	72	77	102	102	125
l_2	37	37	47	47	60	60	75
t	4,6	5,7	5,7	6,8	9	9	11

Przykład zamówienia:

Tuleja prowadząca z kołnierzem ECO-LINE,
z wkładką z brązu, ISO 9448-4 = 2091.91.
Średnica tulei d_1 38 mm = 038
Numer katalogowy = 2091.91. 038