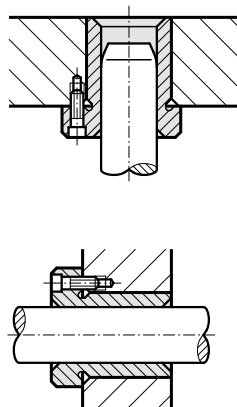
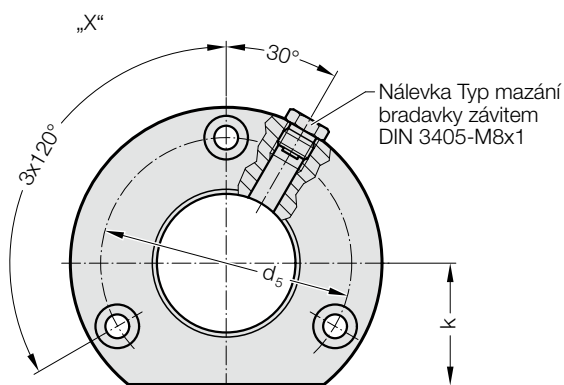
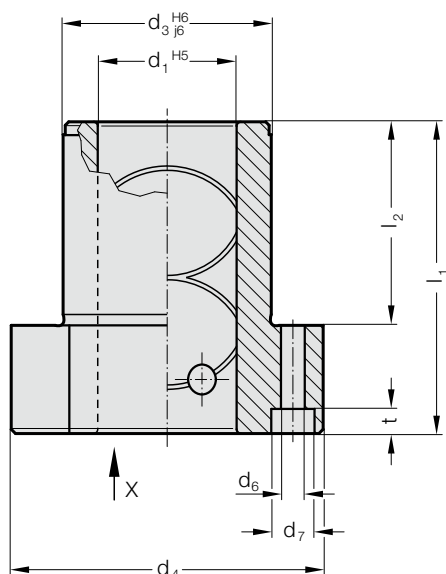


VODÍCÍ POUZDRA S PŘÍRUBOU ECO-LINE, S BRONZOVOU VLOŽKOU, ISO 9448-4

2091.91.

Příklad montáže



Materiál:

ocel, d₃ indukčně kalená




Provedení:

Vodící plochy - bronzová vložka, upínací průměr jemně broušený.

Upozornění:

Průvodce Bush s přírubou je zajištěno pomocí 3 šroubů DIN EN ISO 4762.

Šrouby nejsou součástí balení.

-  Popis kluzného vedení na začátku kapitoly D.
-  Výběr vhodného vedení viz. výběrová tabulka na začátku kapitoly D.
-  Směrnice pro vestavbu / Tabulky rozměrů na konci kapitoly D.

2091.91. Vodící pouzdra s přírubou ECO-LINE, s bronzovou vložkou, ISO 9448-4

d ₁	19 20	24 25	30 32	38 40	48 50	60 63	80
d ₃	32	40	48	58	70	85	105
d ₄	50	63	72	85	104	120	146
d ₅	40	50	58	70	86	100	125
d ₆	4,5	5,5	5,5	6,6	9	9	11
d ₇	8	10	10	11	15	15	18
k	18	23	28	33	38	46	56
l ₁	52	62	72	77	102	102	125
l ₂	37	37	47	47	60	60	75
t	4,6	5,7	5,7	6,8	9	9	11

Příklad objednávky:

Vodící pouzdra s přírubou ECO-LINE, s bronzovou vložkou, ISO 9448-4

= 2091.91.

Průměr vedení d₁ 38 mm = 038

Objednací číslo = 2091.91. 038