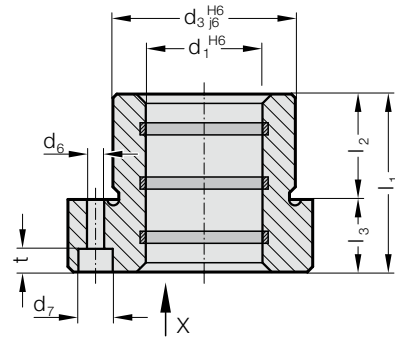
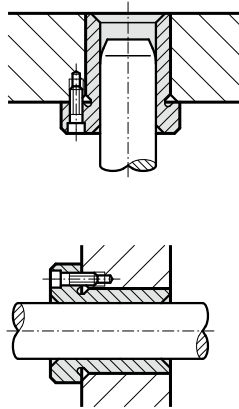


# FÜHRUNGSBUCHSE MIT FLANSCH ECO-LINE, BRONZE MIT FESTSCHMIERSTOFFRINGEN, ISO 9448-4



Einbaubeispiel

2091.74.



## Werkstoff:

Bronze mit Festschmierstoff, wartungsarm

## Ausführung:

Laufflächen mit Festschmierstoffringen.  
Aufnahmedurchmesser feingeschliffen.

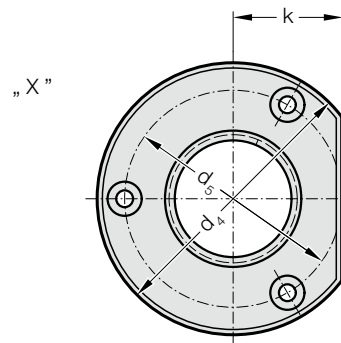
## Hinweis:

Die Führungsbuchse wird mit 3 Schrauben befestigt, bis  $\varnothing 16$ : mit Schrauben nach DIN 6912, ab  $\varnothing 19$ : mit Schrauben nach DIN EN ISO 4762. Schrauben nicht im Lieferumfang enthalten.

Beschreibung Gleitführung siehe am Anfang des Kapitels D.

Passende Führungskombinationen siehe Auswahlmatrix am Anfang des Kapitels D.

Einbau-Richtlinien / Maßtabellen am Ende des Kapitels D.



## 2091.74. Führungsbuchse mit Flansch ECO-LINE, Bronze mit Festschmierstoffringen, ISO 9448-4

d <sub>1</sub>	15 16	19 20	24 25	30 32	38 40	48 50
d <sub>3</sub>	28	32	40	48	58	70
d <sub>4</sub>	45	50	63	72	85	104
d <sub>5</sub>	35	40	50	58	70	86
d <sub>6</sub>	4,5	4,5	5,5	5,5	6,6	9
d <sub>7</sub>	8	8	10	10	11	15
k	15	18	23	28	33	38
l <sub>1</sub>	29	38	38	45	55	62
l <sub>2</sub>	23	23	23	30	30	37
l <sub>3</sub>	6	15	15	15	25	25
t	3,4	4,6	5,7	5,7	6,8	9

## Bestell-Beispiel:

Führungsbuchse mit Flansch ECO-LINE, Bronze mit  
Festschmierstoffringen, ISO 9448-4

= 2091.74.

Führungsdurchmesser d<sub>1</sub> 30 mm = 030

Bestell-Nummer = 2091.74. 030