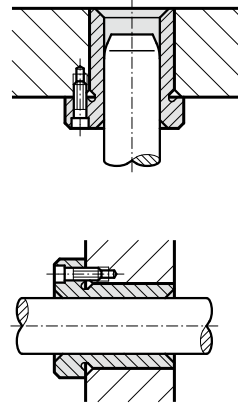
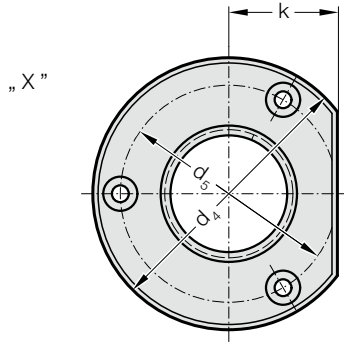
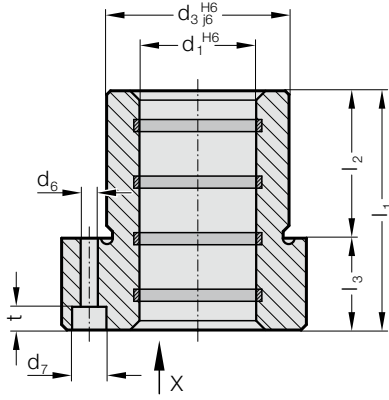


# FLANŞLI BURÇ ECO-LINE, BRONZ YAĞ KANALLI, ISO 9448-4

2091.72.

Montaj Örneği



## Malzeme:

Bronz Kendinden Yağlamalı

## Yürütme:

Temas yüzeyi grafitlidir.

Dış çap hassas taşlanmıştır.

## Not:

Burç, çap 16'ya kadar DIN6912, çap 19'dan itibaren DIN EN ISO 4762 n normlarında 3 adet vida ile sabitlenir.

Sıkma pabuçları ayrı sipariş edilir.

☞ Açıklama için D bölümü başlangıcına bakınız.

☞ Uygunluk seçenekleri için D bölümü başlangıcındaki tabloya bakınız.

☞ Montaj talimatları / ölçü tabloları D bölümünün sonundadır.

## 2091.72. Flanşlı Burç ECO-LINE, Bronz Yağ Kanallı, ISO 9448-4

d <sub>1</sub>	15 16	19 20	24 25	30 32	38 40	48 50	60 63
d <sub>3</sub>	28	32	40	48	58	70	85
d <sub>4</sub>	45	50	63	72	85	104	120
d <sub>5</sub>	35	40	50	58	70	86	100
d <sub>6</sub>	4,5	4,5	5,5	5,5	6,6	9	9
d <sub>7</sub>	8	8	10	10	11	15	15
k	15	18	23	28	33	38	46
l <sub>1</sub>	36	45	55	62	67	89	89
l <sub>2</sub>	30	30	30	37	37	47	47
l <sub>3</sub>	6	15	25	25	30	42	42
t	3,4	4,6	5,7	5,7	6,8	9	9

## Siparis Kodu (örnek):

Flanşlı Burç ECO-LINE, Bronz Yağ Kanallı, ISO 9448-4 = 2091.72.

Kılavuz çapı d<sub>1</sub> 32 mm = 032

Siparis No = 2091.72. 032