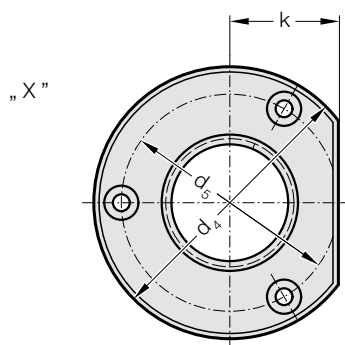
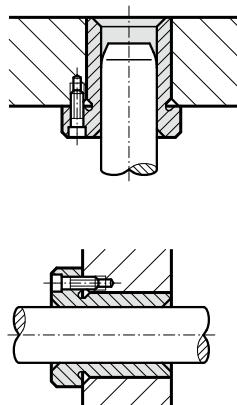
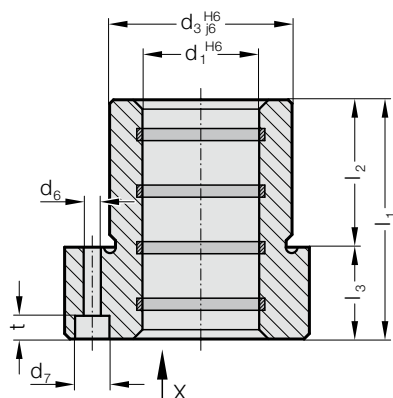


# TULEJA PROWADZĄCA Z KOŁNIERZEM ECO-LINE, BRĄZ Z PIERŚCIENIAMI GRAFITOWYMI, ISO 9448-4

2091.72.

Przykład zabudowy



## Material:

Brąz z wkładkami grafitowymi, nie wymaga stałej konserwacji

## Wykonanie:

Bieżnie z pierścieniami grafitowymi.

Srednica montażowa szlifowana na gładko.

## Uwaga:

Tuleja jest zabezpieczona za pomocą 3 śrub DIN EN ISO 4762.

Śruby nie wchodzą w zakres dostawy.

☞ Opis prowadzeń ślizgowych – zob. na początku rozdziału D.

☞ Pasujące kombinacje prowadzeń zob. w tabeli na początku rozdziału D.

☞ Wytyczne montażu / tabele wymiarów znajdują się na końcu rozdziału D.

## 2091.72. Tuleja prowadząca z kołnierzem ECO-LINE, Brąz z pierścieniami grafitowymi, ISO 9448-4

d <sub>1</sub>	15 16	19 20	24 25	30 32	38 40	48 50	60 63
d <sub>3</sub>	28	32	40	48	58	70	85
d <sub>4</sub>	45	50	63	72	85	104	120
d <sub>5</sub>	35	40	50	58	70	86	100
d <sub>6</sub>	4,5	4,5	5,5	5,5	6,6	9	9
d <sub>7</sub>	8	8	10	10	11	15	15
k	15	18	23	28	33	38	46
l <sub>1</sub>	36	45	55	62	67	89	89
l <sub>2</sub>	30	30	30	37	37	47	47
l <sub>3</sub>	6	15	25	25	30	42	42
t	3,4	4,6	5,7	5,7	6,8	9	9

## Przykład zamówienia:

Tuleja prowadząca z kołnierzem ECO-LINE,

Brąz z pierścieniami grafitowymi, ISO 9448-4 = 2091.72.

Srednica tulei d<sub>1</sub> 32 mm = 032

Numer katalogowy = 2091.72. 032