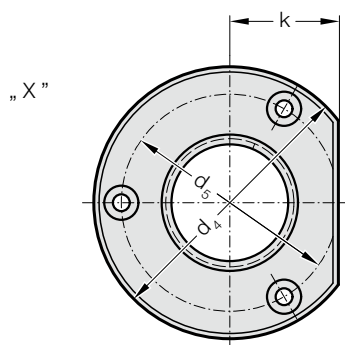
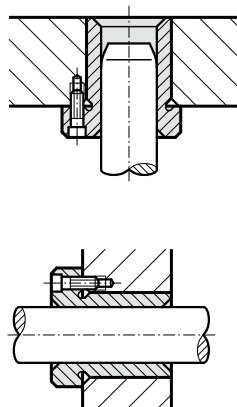
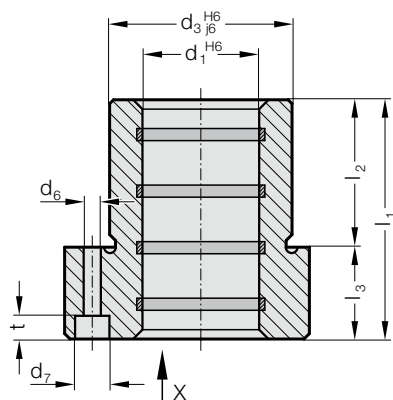


BUSSOLA DI GUIDA CON FLANGIA ECO-LINE, BRONZO CON INSERTI DI LUBRIFICANTE SOLIDO A FORMA DI ANELLO, ISO 9448-4

2091.72.

Esempio di montaggio



Materiale:




Bronzo con lubrificante solido, con esigenze di manutenzione ridotte

Esecuzione:

Superfici di scorrimento con anelli a lubrificazione solida.
La superficie cilindrica esterna è rettificata di precisione.

Nota:

La bussola di guida con flangia è fissato con tre viti, fino a $\varnothing 16$: con viti secondo DIN 6912, da $\varnothing 19$: con viti secondo DIN EN ISO 4762. Viti non incluse.

-  Descrizione delle guide a scorrimento, vedi al principio di capitolo D.
-  Combinazioni corrette / vedi tabella all'inizio del capitolo D.
-  Istruzioni di montaggio / Tabelle dimensionali alla fine del capitolo D.

2091.72. Bussola di guida con flangia ECO-LINE, Bronzo con inserti di lubrificante solido a forma di anello, ISO 9448-4

d_1	15 16	19 20	24 25	30 32	38 40	48 50	60 63
d_3	28	32	40	48	58	70	85
d_4	45	50	63	72	85	104	120
d_5	35	40	50	58	70	86	100
d_6	4,5	4,5	5,5	5,5	6,6	9	9
d_7	8	8	10	10	11	15	15
k	15	18	23	28	33	38	46
l_1	36	45	55	62	67	89	89
l_2	30	30	30	37	37	47	47
l_3	6	15	25	25	30	42	42
t	3,4	4,6	5,7	5,7	6,8	9	9

Esempio di ordinazione:

Bussola di guida con flangia ECO-LINE, Bronzo con inserti di lubrificante solido a forma di anello, ISO 9448-4 = 2091.72.

Diametro guida d_1 32 mm = 032

N. d'ordine = 2091.72. 032