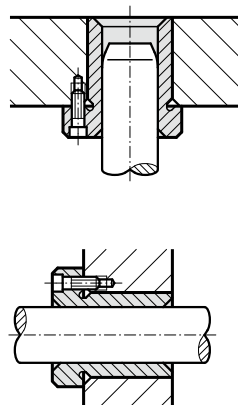
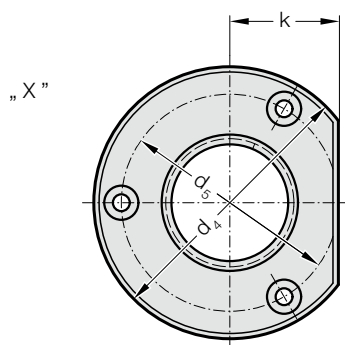
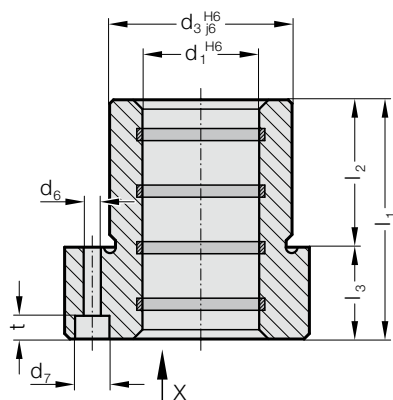


FÜHRUNGSBUCHSE MIT FLANSCH ECO-LINE, BRONZE MIT FESTSCHMIERSTOFFRINGEN, ISO 9448-4

2091.72.

Einbaubeispiel



Werkstoff:




Bronze mit Festschmierstoff, wartungsarm

Ausführung:

Laufflächen mit Festschmierstoffringen.
Aufnahmedurchmesser feingeschliffen.

Hinweis:

Die Führungsbuchse wird mit 3 Schrauben befestigt, bis $\varnothing 16$: mit Schrauben nach DIN 6912, ab $\varnothing 19$: mit Schrauben nach DIN EN ISO 4762. Schrauben nicht im Lieferumfang enthalten.

-  Beschreibung Gleitführung siehe am Anfang des Kapitels D.
-  Passende Führungskombinationen siehe Auswahlmatrix am Anfang des Kapitels D.
-  Einbau-Richtlinien / Maßtabellen am Ende des Kapitels D.

2091.72. Führungsbuchse mit Flansch ECO-LINE, Bronze mit Festschmierstoffringen, ISO 9448-4

d_1	15 16	19 20	24 25	30 32	38 40	48 50	60 63
d_3	28	32	40	48	58	70	85
d_4	45	50	63	72	85	104	120
d_5	35	40	50	58	70	86	100
d_6	4,5	4,5	5,5	5,5	6,6	9	9
d_7	8	8	10	10	11	15	15
k	15	18	23	28	33	38	46
l_1	36	45	55	62	67	89	89
l_2	30	30	30	37	37	47	47
l_3	6	15	25	25	30	42	42
t	3,4	4,6	5,7	5,7	6,8	9	9

Bestell-Beispiel:

Führungsbuchse mit Flansch ECO-LINE, Bronze mit
Festschmierstoffringen, ISO 9448-4

= 2091.72.

Führungsdurchmesser d_1 32 mm = 032

Bestell-Nummer = 2091.72. 032