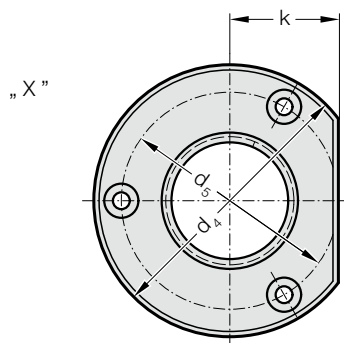
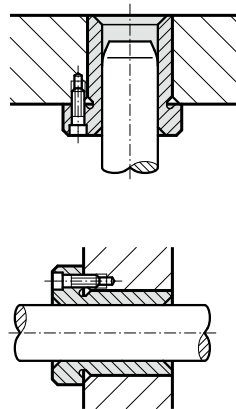
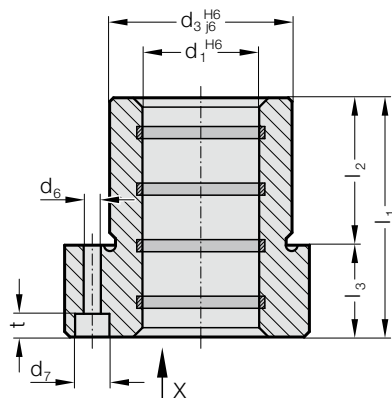


VODÍČÍ POUZDRA S PŘÍRUBOU ECO-LINE, BRONZOVÁ S GRAFITOVÝMI TĚLÍSKY, ISO 9448-4

2091.72.

Příklad montáže



Materiál:

Bronz s grafitovými tělísky, nenáročný na údržbu




Provedení:

Vodící plocha s grafitovými kroužky.

Upínací průměr jemně broušený.

Upozornění:

Průvodec Bush s přírubou je zajištěno pomocí 3 šroubů, do $\varnothing 16$: se šrouby podle DIN 6912, od $\varnothing 19$: šrouby podle DIN EN ISO 4762. Šrouby nejsou součástí balení.

-  Popis kluzného vedení na začátku kapitoly D.
-  Výběr vhodného vedení viz. výběrová tabulka na začátku kapitoly D.
-  Směrnice pro vestavbu / Tabulky rozměrů na konci kapitoly D.

2091.72. Vodící pouzdra s přírubou ECO-LINE, Bronzová s grafitovými tělísky, ISO 9448-4

d_1	15 16	19 20	24 25	30 32	38 40	48 50	60 63
d_3	28	32	40	48	58	70	85
d_4	45	50	63	72	85	104	120
d_5	35	40	50	58	70	86	100
d_6	4,5	4,5	5,5	5,5	6,6	9	9
d_7	8	8	10	10	11	15	15
k	15	18	23	28	33	38	46
l_1	36	45	55	62	67	89	89
l_2	30	30	30	37	37	47	47
l_3	6	15	25	25	30	42	42
t	3,4	4,6	5,7	5,7	6,8	9	9

Příklad objednávky:

Vodící pouzdra s přírubou ECO-LINE, Bronzová s grafitovými tělísky, ISO 9448-4

= 2091.72.

Průměr vedení d_1 32 mm = 032

Objednací číslo = 2091.72. 032