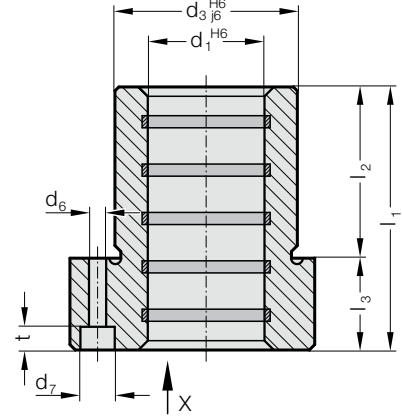
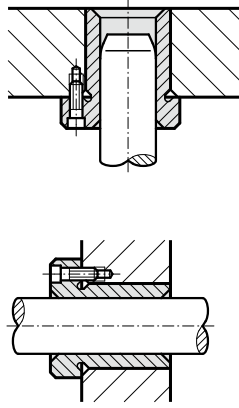


FLANŞLI BURÇ ECO-LINE, BRONZ YAĞ KANALLI, ISO 9448-4



Montaj Örneği

2091.71.



Malzeme:

Bronz Kendinden Yağlamalı

Yürütme:

Temas yüzeyi grafitlidir.

Dış çap hassas taşlanmıştır.

Not:

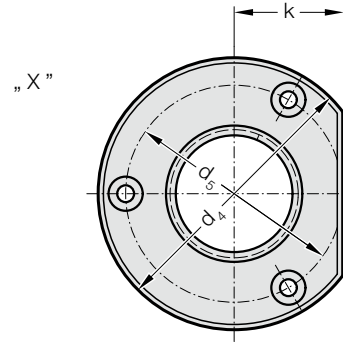
Burç 3 adet (DIN EN ISO 4762) normunda civata ile sabitlenir.

Sıkma pabuçları ayrı sipariş edilir.

☞ Açıklama için D bölümü başlangıcına bakınız.

☞ Uygunluk seçenekleri için D bölümü başlangıcındaki tabloya bakınız.

☞ Montaj talimatları / ölçü tabloları D bölümünün sonundadır.



2091.71. Flanşlı Burç ECO-LINE, Bronz Yağ Kanallı, ISO 9448-4

d ₁	19 20	24 25	30 32	38 40	48 50	60 63	80
d ₃	32	40	48	58	70	85	105
d ₄	50	63	72	85	104	120	148
d ₅	40	50	58	70	86	100	125
d ₆	4,5	5,5	5,5	6,6	9	9	11
d ₇	8	10	10	11	15	15	18
k	18	23	28	33	38	46	56
l ₁	52	62	72	77	102	102	125
l ₂	37	37	47	47	60	60	75
l ₃	15	25	25	30	42	42	50
t	4,6	5,7	5,7	6,8	9	9	11

Siparis Kodu (örnek):

Flanşlı Burç ECO-LINE, Bronz Yağ Kanallı, ISO 9448-4 = 2091.71.

Kılavuz çapı d₁ 38 mm = 038

Siparis No = 2091.71. 038