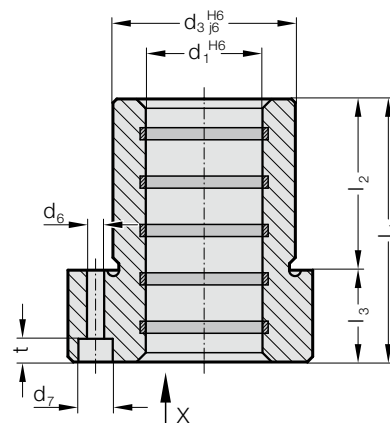
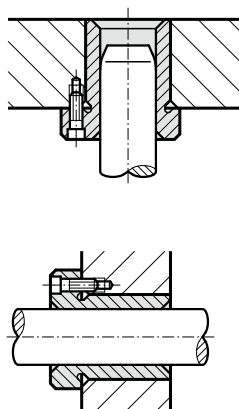


TULEJA PROWADZĄCA Z KOŁNIERZEM ECO-LINE, BRĄZ Z PIERŚCIENIAMI GRAFITOWYMI, ISO 9448-4



Przykład zabudowy

2091.71.



Material:

Brąz z wkładkami grafitowymi, nie wymaga stałej konserwacji

Wykonanie:

Bieżnie z pierścieniami grafitowymi.

Srednica montażowa szlifowana na gładko.

Uwaga:

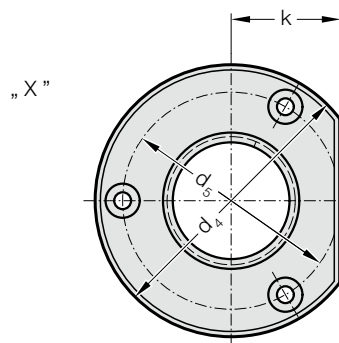
Tuleja jest zabezpieczona za pomocą 3 śrub DIN EN ISO 4762.

Śruby nie wchodzą w zakres dostawy.

☞ Opis prowadzeń ślizgowych – zob. na początku rozdziału D.

☞ Pasujące kombinacje prowadzeń zob. w tabeli na początku rozdziału D.

☞ Wytyczne montażu / tabele wymiarów znajdują się na końcu rozdziału D.



2091.71. Tuleja prowadząca z kołnierzem ECO-LINE, Brąz z pierścieniami grafitowymi, ISO 9448-4

d_1	19 20	24 25	30 32	38 40	48 50	60 63	80
d_3	32	40	48	58	70	85	105
d_4	50	63	72	85	104	120	148
d_5	40	50	58	70	86	100	125
d_6	4,5	5,5	5,5	6,6	9	9	11
d_7	8	10	10	11	15	15	18
k	18	23	28	33	38	46	56
l_1	52	62	72	77	102	102	125
l_2	37	37	47	47	60	60	75
l_3	15	25	25	30	42	42	50
t	4,6	5,7	5,7	6,8	9	9	11

Przykład zamówienia:

Tuleja prowadząca z kołnierzem ECO-LINE,

Brąz z pierścieniami grafitowymi, ISO 9448-4 = 2091.71.

Srednica tulei d_1 38 mm = 038

Numer katalogowy = 2091.71. 038