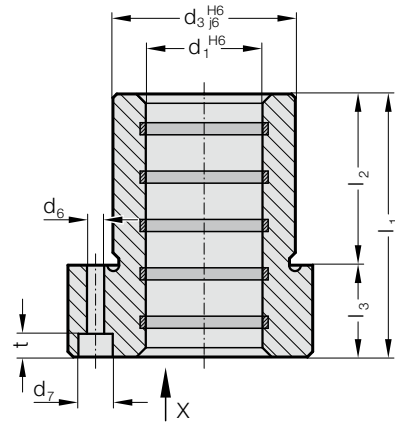
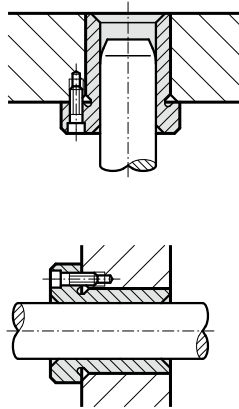


FÜHRUNGSBUCHSE MIT FLANSCH ECO-LINE, BRONZE MIT FESTSCHMIERSTOFFRINGEN, ISO 9448-4



Einbaubeispiel

2091.71.



Werkstoff:

Bronze mit Festschmierstoff, wartungsarm

Ausführung:

Laufflächen mit Festschmierstoffringen.
Aufnahmedurchmesser feingeschliffen.

Hinweis:

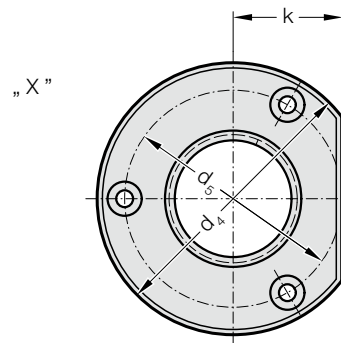
Die Führungsbuchse wird mit 3 Schrauben nach DIN EN ISO 4762 befestigt.

Schrauben nicht im Lieferumfang enthalten.

☞ Beschreibung Gleitführung siehe am Anfang des Kapitels D.

☞ Passende Führungskombinationen siehe Auswahlmatrix am Anfang des Kapitels D.

☞ Einbau-Richtlinien / Maßtabellen am Ende des Kapitels D.



2091.71. Führungsbuchse mit Flansch ECO-LINE, Bronze mit Festschmierstoffringen, ISO 9448-4

d_1	19 20	24 25	30 32	38 40	48 50	60 63	80
d_3	32	40	48	58	70	85	105
d_4	50	63	72	85	104	120	148
d_5	40	50	58	70	86	100	125
d_6	4,5	5,5	5,5	6,6	9	9	11
d_7	8	10	10	11	15	15	18
k	18	23	28	33	38	46	56
l_1	52	62	72	77	102	102	125
l_2	37	37	47	47	60	60	75
l_3	15	25	25	30	42	42	50
t	4,6	5,7	5,7	6,8	9	9	11

Bestell-Beispiel:

Führungsbuchse mit Flansch ECO-LINE, Bronze mit
Festschmierstoffringen, ISO 9448-4

= 2091.71.

Führungsdurchmesser d_1 38 mm = 038

Bestell-Nummer = 2091.71. 038