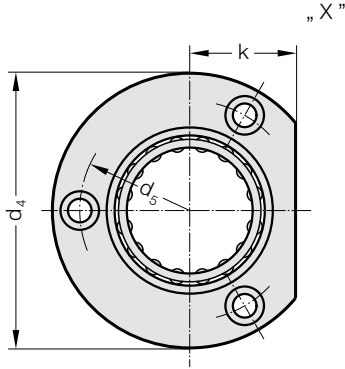
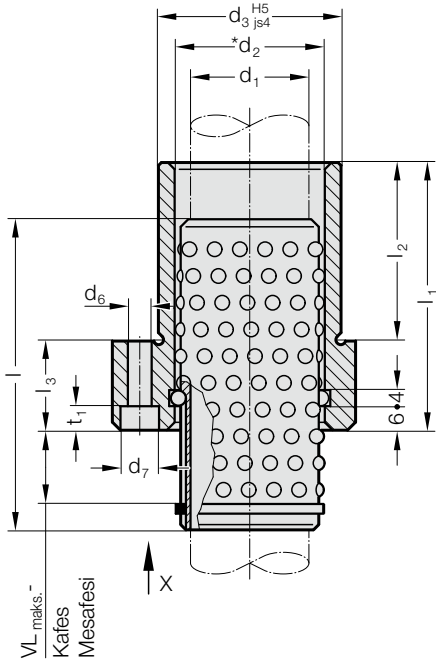


FLANŞLI BURÇ, KAFES TUTUCU İLE

2091.68.



Malzeme:

Burç: takım çeliği
Sertlik: 62 ± 2 HRC
Kafes: Alüminyum
Bilyalar: sertleştirilmiş çelik (DIN 5401)

Not:

Bilyalı kafes pozisyonu- lütfen istediğiniz kafes hareketi aralığı siparişinizde belirtiniz.

FIBRO bilyalı kafes tutucular sayesinde, baş aşağı kalıp setlerinde bile bilyalı kafeslerin en uygun başlangıç konumu belirlenmiş olur - hatta kolonlar burçlardan ayrılabilir. Bu uygulama, kafes hareketi aralığını belirlemektedir. Kafes hareketinin strok uzunluğunun yarısı kadar olduğunu göz önünde bulundurunuz.

Bu bağlamda, minimum yapısal uzunluk önemlidir.

Kafes hareketi aralığı, aletin normal işlemi boyunca en uygun konum sağlanacak şekilde seçilmelidir.

* Geçme hataları için D bölümünün başlangıcına bakınız.

Uygunluk seçenekleri için D bölümü başlangıcındaki tabloya bakınız.

Tolerans aralığı:

sarı = .10

yeşil = .20

kırmızı = .30

2091.68. Flanşlı Burç, Kafes tutucu ile

d ₁	19 20	24 25	30 32	38 40	48 50	60 63	80
d ₂	25 26	30 31	38 40	46 48	56 58	68 71	92
d ₃	32	40	48	58	70	85	105
d ₄	50	63	72	85	104	120	148
d ₅	40	50	58	70	86	100	125
d ₆	4,5	5,5	5,5	6,6	9	9	11
d ₇	8	10	10	11	15	15	18
t ₁	4,6	5,7	5,7	6,8	9	9	11
k	18	23	28	33	38	46	56
l ₁	52	62	72	77	102	102	125
l ₂	37	37	47	47	60	60	75
l ₃	15	25	25	30	42	42	50
l	72	72	80	95	105	120	140
VL _{max.}	49	44	44	51	51	52	54

Siparis Kodu (örnek):

Flanşlı Burç, Kafes tutucu ile = 2091.68.

Kılavuz çapı d₁ 38 mm = 038.

İlerleme uzunluğu VL 5 mm = 005.

Sınıflandırma TOL sarı = 10

Siparis No = 2091.68. 038. 005. 10