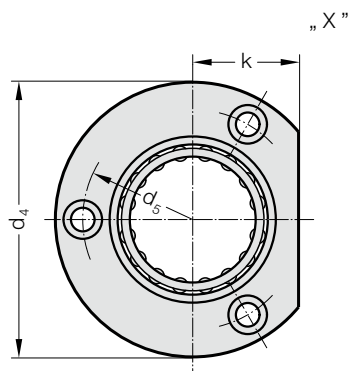
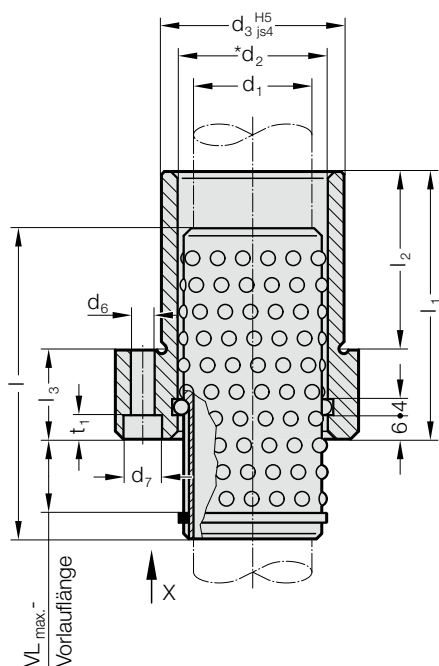


FÜHRUNGSBUCHSE MIT FLANSCH UND KÄFIGHALTER

2091.68.



Werkstoff:

Buchse: Werkzeugstahl
 Härte: 62 ± 2 HRC
 Kugelkäfig: Aluminium
 Kugeln: Stahl gehärtet nach DIN 5401

Hinweis:

Käfigvorlauf - die Länge wird vom Besteller angegeben.
 Bekanntlich macht der Kugelkäfig, bedingt durch den Abrollvorgang der Kugeln, nur den 1/2 Weg des eigentlichen Werkzeughubes.
 Dieser Umstand macht es notwendig, einen entsprechenden Ausgleich durch einen berechenbaren Vorlauf des Kugelkäfigs festzulegen.
 Die Käfigvorlauflänge sollte so gewählt werden, dass beim Arbeiten der aktiven Werkzeugeile (Stempel-Matrizen) die optimale Stellung der Führungselemente erreicht wird.

* Vorspannung siehe Paarungsklassifizierung am Anfang des Kapitels D.

Passende Führungskombinationen siehe Auswahlmatrix am Anfang des Kapitels D.

Toleranzfeld:

gelb = .10
 grün = .20
 rot = .30

2091.68. Führungsbuchse mit Flansch und Käfighalter

d ₁	19 20	24 25	30 32	38 40	48 50	60 63	80
d ₂	25 26	30 31	38 40	46 48	56 58	68 71	92
d ₃	32	40	48	58	70	85	105
d ₄	50	63	72	85	104	120	148
d ₅	40	50	58	70	86	100	125
d ₆	4,5	5,5	5,5	6,6	9	9	11
d ₇	8	10	10	11	15	15	18
t ₁	4,6	5,7	5,7	6,8	9	9	11
k	18	23	28	33	38	46	56
l ₁	52	62	72	77	102	102	125
l ₂	37	37	47	47	60	60	75
l ₃	15	25	25	30	42	42	50
l	72	72	80	95	105	120	140
VL _{max.}	49	44	44	51	51	52	54

Bestell-Beispiel:

Führungsbuchse mit Flansch und Käfighalter	=	2091.68.
Führungsdurchmesser d ₁	38 mm =	038.
Vorlauflänge VL	5 mm =	005.
Klassifizierung TOL	gelb =	10
Bestell-Nummer	=	2091.68. 038. 005. 10