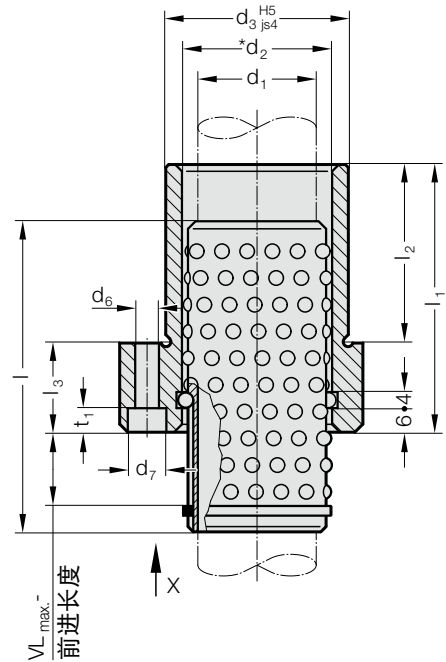


# 带法兰和骨架的球导向套



2091.67.



**材料:**

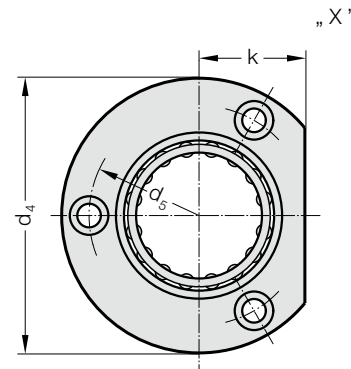
导套: 工具钢  
 硬度:  $62 \pm 2$  HRC  
 滚珠轴承保持架: 黄铜  
 球体: 钢, 硬化处理, 根据 DIN 5401

**说明:**

笼前进长度由订购者指定。  
 由于球体滚动的原因, 滚珠轴承保持架的行程仅为模具冲程的一半。  
 在这种情况下, 需要通过可以计算的滚珠轴承保持架前进来确定相应的补偿。  
 在选择笼前进长度时, 要使得主动模具部分(凸模和阴模)在工作时达到导向元件的最佳位置。

\* 预负载 见D章开始处的分类表。  
 匹配连接请见D章开始的矩阵表格。

公差范围:  
 黄色 = .10  
 绿色 = .20  
 红色 = .30



2091.67. 带法兰和骨架的球导向套

d <sub>1</sub>	19 20	24 25	30 32	38 40	48 50	60 63	80
d <sub>2</sub>	25 26	30 31	38 40	46 48	56 58	68 71	92
d <sub>3</sub>	32	40	48	58	70	85	105
d <sub>4</sub>	50	63	72	85	104	120	148
d <sub>5</sub>	40	50	58	70	86	100	125
d <sub>6</sub>	4.5	5.5	5.5	6.6	9	9	11
d <sub>7</sub>	8	10	10	11	15	15	18
t <sub>1</sub>	4.6	5.7	5.7	6.8	9	9	11
k	18	23	28	33	38	46	56
l <sub>1</sub>	52	62	72	77	102	102	125
l <sub>2</sub>	37	37	47	47	60	60	75
l <sub>3</sub>	15	25	25	30	42	42	50
l	72	72	80	95	105	120	140
VL <sub>max.</sub>	49	44	44	51	51	52	54

**订购示例:**

带法兰和骨架的球导向套	=	2091.67.
导向装置直径 d <sub>1</sub>	38 mm =	038.
起动长度 VL	5 mm =	005.
分类 TOL	gelb =	10
订购编号	=	2091.67. 038. 005. 10