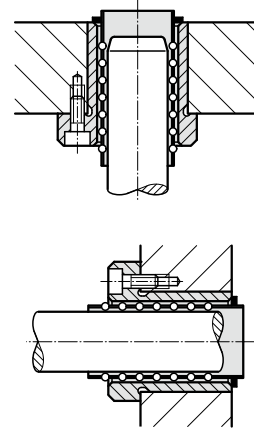
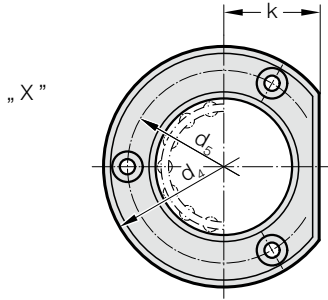
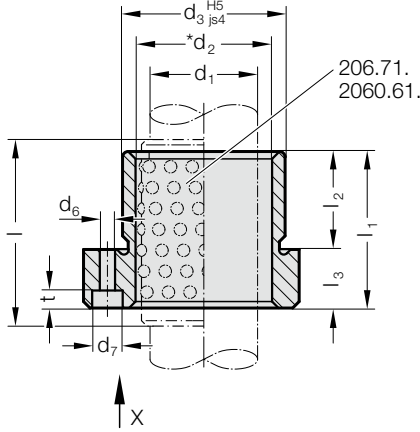


# FLANŞLI BİLYALI BURÇ İÇİN BİLYALI KAFESLER, ISO 9448-5

2091.46.

Montaj Örneği



**Malzeme:**

Takım çeliği, sertleştirilmiş 62 ± 2 HRC

**Yürütme:**

İç çap honlanmıştır.

Dış çap hassas taşlanmıştır.

**Not:**

Burç, çap 16'ya kadar DIN6912, çap 19'dan itibaren DIN EN ISO 4762 n normlarında 3 adet vida ile sabitlenir.

Sıkma pabuçları ayrı sipariş edilir.

☞ Bilyalı burçlu yatakların açıklaması için D bölümü başlangıcına bakınız.

\*☞ Geçme hataları için D bölümünün başlangıcına bakınız.

☞ Uygunluk seçenekleri için D bölümü başlangıcındaki tabloya bakınız.

☞ Kılavuz bilya kapasitesi hesaplamaları D bölümünün sonunda yer alır.

☞ Montaj talimatları / ölçü tabloları D bölümünün sonundadır.

Tolerans aralığı:

sarı = .10

yeşil = .20

kırmızı = .30

## 2091.46. Flanşlı Bilyalı Burç için Bilyalı Kafesler, ISO 9448-5

d <sub>1</sub>	12	15 16	19 20	24 25	30 32	38 40	48 50
d <sub>2</sub>	16	21 22	25 26	30 31	38 40	46 48	56 58
d <sub>3</sub>	26	28	32	40	48	58	70
d <sub>4</sub>	43	45	50	63	72	85	104
d <sub>5</sub>	33	35	40	50	58	70	86
d <sub>6</sub>	4,5	4,5	4,5	5,5	5,5	6,6	9
d <sub>7</sub>	8	8	8	10	10	11	15
k	13	15	18	23	28	33	38
l <sub>1</sub>	25	29	38	38	45	55	62
l <sub>2</sub>	16	23	23	23	30	30	37
l <sub>3</sub>	9	6	15	15	15	25	25
t	4,6	3,4	4,6	5,7	5,7	6,8	9
l*	40	45	45	45	56	63	80

**Siparis Kodu (örnek):**

Flanşlı Bilyalı Burç için Bilyalı Kafesler, ISO 9448-5 = 2091.46.

Kılavuz çapı d<sub>1</sub> 25 mm = 025.

Sınıflandırma TOL sarı = 10

Siparis No = 2091.46. 025. 10