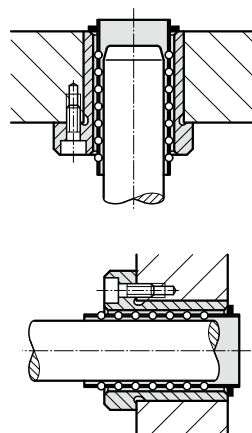
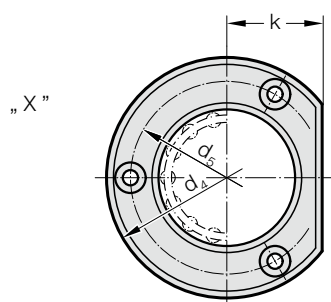
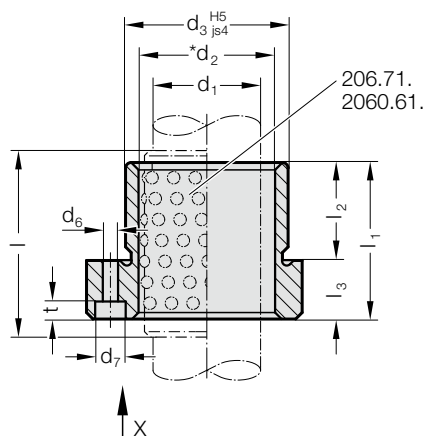


# CASQUILLO DE GUÍA CON PLETINA, PARA GUÍA DE LA BOLA, ISO 9448-5

2091.46.

Ejemplo de montaje



### Material:

Acero para herramientas, templado  $62 \pm 2$  HRC

### Ejecución:

Superficies de rodadura lapeado, superficie del diámetro del alojamiento en rectificado fino.

### Nota:

El casquillo de guía se fija con 3 tornillos, hasta  $\phi 16$ : con tornillos según DIN 6912, a partir de  $\phi 19$ : con tornillos según DIN EN ISO 4762. Los tornillos no incluidos.

☞ Descripción de guiado a bolas. Ver al principio del capítulo D.

\*☞ Precargas en guiado. Ver clasificación de emparejamiento al principio del capítulo D.

☞ Combinaciones de guiado recomendados. Ver selección al principio del capítulo D.

☞ Cálculo de guías a bolas al final del capítulo D.

☞ Instrucciones de montaje / Tabla de medidas, al final del capítulo D.

Campo de Tolerancias:

amarillo = .10

verde = .20

rojo = .30

## 2091.46. Casquillo de guía con pletina, para guía de la bola, ISO 9448-5

d <sub>1</sub>	12	15 16	19 20	24 25	30 32	38 40	48 50
d <sub>2</sub>	16	21 22	25 26	30 31	38 40	46 48	56 58
d <sub>3</sub>	26	28	32	40	48	58	70
d <sub>4</sub>	43	45	50	63	72	85	104
d <sub>5</sub>	33	35	40	50	58	70	86
d <sub>6</sub>	4,5	4,5	4,5	5,5	5,5	6,6	9
d <sub>7</sub>	8	8	8	10	10	11	15
k	13	15	18	23	28	33	38
l <sub>1</sub>	25	29	38	38	45	55	62
l <sub>2</sub>	16	23	23	23	30	30	37
l <sub>3</sub>	9	6	15	15	15	25	25
t	4,6	3,4	4,6	5,7	5,7	6,8	9
l*	40	45	45	45	56	63	80

### Ejemplo de código:

Casquillo de guía con pletina, para guía de la bola, ISO 9448-5 = 2091.46.

Diámetro de guía d<sub>1</sub> 25 mm = 025.

Clasificación TOL amarillo = 10

Código = 2091.46. 025. 10