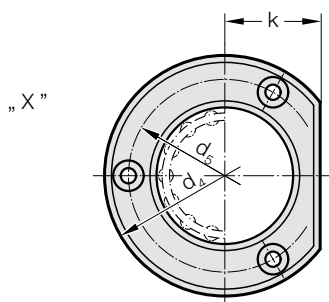
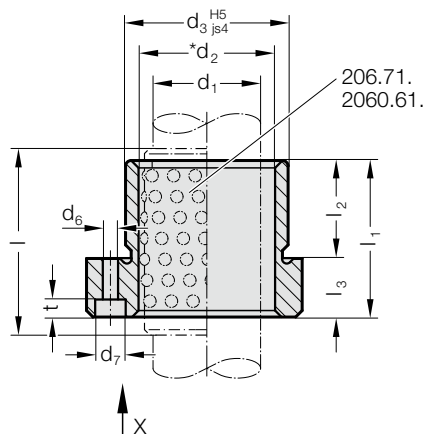
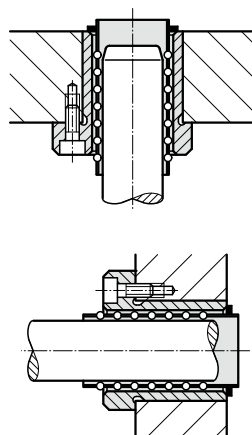


TULEJA PROWADZĄCA Z KOŁNIERZEM, DO PROWADNICY KULKOWEJ, ISO 9448-5

2091.46.



Przykład zabudowy



Material:

Stal narzędziowa, hartowana 62 ± 2 HRC

Wykonanie:

Gładzone bieżnie.

Średnica montażowa szlifowana na gładko.

Uwaga:

Tuleja jest zabezpieczona za pomocą 3 śrub DIN EN ISO 4762.

Śruby nie wchodzą w zakres dostawy.

☞ Opis prowadzeń kulkowych – zob. na początku rozdziału D.

*☞ Napężenie wstępne – zob. klasyfikacja dokładności pasowania na początku rozdziału D.

☞ Pasujące kombinacje prowadzeń zob. w tabeli na początku rozdziału D.

☞ Obliczenia dot. prowadzeń kulkowych wymiarów znajdują na końcu rozdziału D.

☞ Wytyczne montażu / tabele wymiarów znajdują się na końcu rozdziału D.

Pole tolerancji:

żółte = .10

zielone = .20

czerwone = .30

2091.46. Tuleja prowadząca z kołnierzem, do prowadnicy kulkowej, ISO 9448-5

d ₁	12	15 16	19 20	24 25	30 32	38 40	48 50
d ₂	16	21 22	25 26	30 31	38 40	46 48	56 58
d ₃	26	28	32	40	48	58	70
d ₄	43	45	50	63	72	85	104
d ₅	33	35	40	50	58	70	86
d ₆	4,5	4,5	4,5	5,5	5,5	6,6	9
d ₇	8	8	8	10	10	11	15
k	13	15	18	23	28	33	38
l ₁	25	29	38	38	45	55	62
l ₂	16	23	23	23	30	30	37
l ₃	9	6	15	15	15	25	25
t	4,6	3,4	4,6	5,7	5,7	6,8	9
l*	40	45	45	45	56	63	80

Przykład zamówienia:

Tuleja prowadząca z kołnierzem, do prowadnicy kulkowej, ISO 9448-5

= 2091.46.

Średnica tulei d₁ 25 mm = 025.

Klasyfikacja TOL żółty = 10

Numer katalogowy = 2091.46. 025. 10

Zastrzega się możliwość zmian