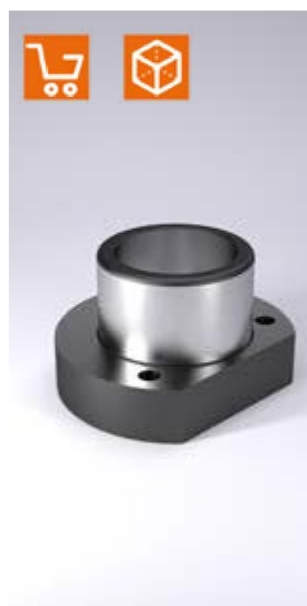
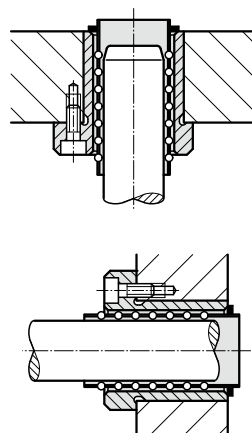
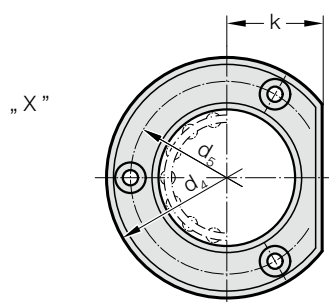
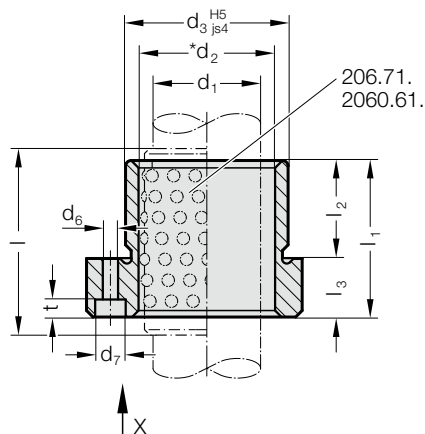


BUSSOLA DI GUIDA CON FLANGIA, PER GUIDA A SFERE, ISO 9448-5

2091.46.

Esempio di montaggio



Materiale:

Acciaio per utensili, temprato 62 ± 2 HRC

Esecuzione:

Superfici di scorrimento levigato,
diametro dell'alloggiamento finemente rettificato.

Nota:

La bussola di guida con flangia è fissato con tre viti, fino a ø 16: con viti secondo DIN 6912, da ø 19: con viti secondo DIN EN ISO 4762. Viti non incluse.

☞ Descrizione delle guide a sfere, vedi al principio di capitolo D.

*☞ Precarica vedi classificazione degli accoppiamento all'inizio del capitolo D.

☞ Combinazioni corrette / vedi tabella all'inizio del capitolo D.

☞ Calcolo della guida a sfere alla fine di capitolo D.

☞ Istruzioni di montaggio / Tabelle dimensionali alla fine del capitolo D.

Codifica del campo di Tolleranza:

- giallo = .10
- verde = .20
- rosso = .30

2091.46. Bussola di guida con flangia, per guida a sfere, ISO 9448-5

d ₁	12	15 16	19 20	24 25	30 32	38 40	48 50
d ₂	16	21 22	25 26	30 31	38 40	46 48	56 58
d ₃	26	28	32	40	48	58	70
d ₄	43	45	50	63	72	85	104
d ₅	33	35	40	50	58	70	86
d ₆	4,5	4,5	4,5	5,5	5,5	6,6	9
d ₇	8	8	8	10	10	11	15
k	13	15	18	23	28	33	38
l ₁	25	29	38	38	45	55	62
l ₂	16	23	23	23	30	30	37
l ₃	9	6	15	15	15	25	25
t	4,6	3,4	4,6	5,7	5,7	6,8	9
l*	40	45	45	45	56	63	80

Esempio di ordinazione:

Bussola di guida con flangia, per guida a sfere, ISO 9448-5	=	2091.46.
Diametro guida d ₁	25 mm =	025.
Classificazione TOL	giallo =	10
N. d'ordine	=	2091.46. 025. 10