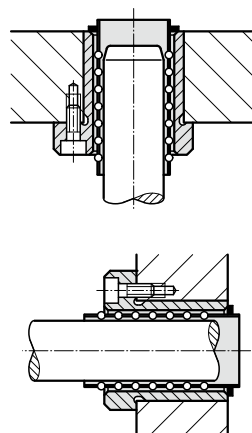
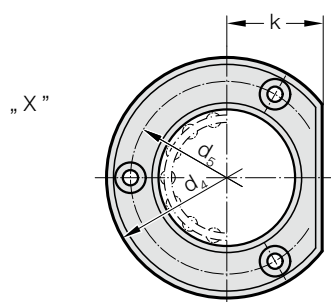
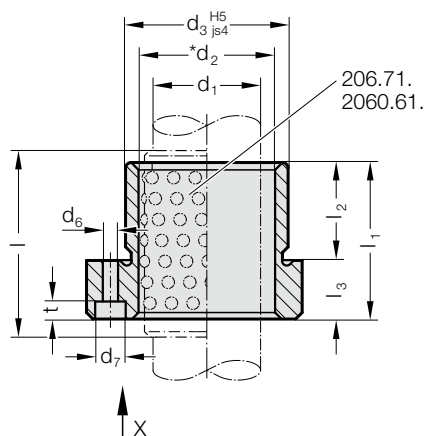


BAGUE DE GUIDAGE À COLLERETTE, POUR GUIDAGE À BILLE, ISO 9448-5

2091.46.

Exemple de montage



Matière :

Acier à outils, trempé 62 ± 2 HRC

Exécution :

Surfaces de portée rodés,
diamètre du perçage de positionnement finement rectifié.

Remarque :

La bague de guidage est fixée avec 3 vis, à $\varnothing 16$: avec des vis selon DIN 6912, à partir de $\varnothing 19$: avec des vis selon DIN EN ISO 4762

Vis non comprises.

☞ Description du guidage à billes, voir au début du chapitre D.

*☞ Précontrainte voir le tableau de classification d'appariement au début du chapitre D.

☞ Combinaisons de guidage correspondantes, voir le tableau de sélection au début du chapitre D.

☞ Calcul guidage à billes en fin du chapitre D.

☞ Instructions de montage / Tableaux des dimensions en fin du chapitre D.

Marge de tolérances :

jaune = .10

vert = .20

rouge = .30

2091.46. Bague de guidage à collerette, pour guidage à bille, ISO 9448-5

d ₁	12	15 16	19 20	24 25	30 32	38 40	48 50
d ₂	16	21 22	25 26	30 31	38 40	46 48	56 58
d ₃	26	28	32	40	48	58	70
d ₄	43	45	50	63	72	85	104
d ₅	33	35	40	50	58	70	86
d ₆	4,5	4,5	4,5	5,5	5,5	6,6	9
d ₇	8	8	8	10	10	11	15
k	13	15	18	23	28	33	38
l ₁	25	29	38	38	45	55	62
l ₂	16	23	23	23	30	30	37
l ₃	9	6	15	15	15	25	25
t	4,6	3,4	4,6	5,7	5,7	6,8	9
l*	40	45	45	45	56	63	80

Exemple de commande :

Bague de guidage à collerette, pour guidage à bille, ISO 9448-5	=	2091.46.
Diamètre de guidage d ₁	25 mm =	025.
Classification TOL	jaune =	10
N° de commande	=	2091.46. 025. 10