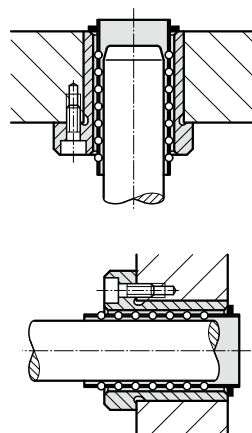
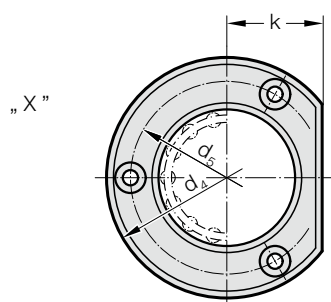
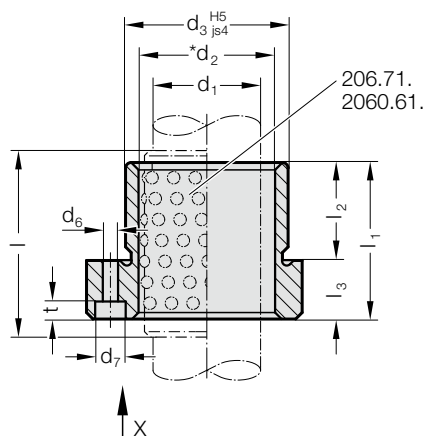


VODÍCÍ POUZDRA S PŘÍRUBOU, PRO KULIČKOVÉ VEDENÍ, ISO 9448-5

2091.46.

Příklad montáže



Materiál:

Nástrojová ocel, kalená 62 ± 2 HRC

Provedení:

Vodící plochy honované.

Upínací průměr jemně broušený.

Upozornění:

Průvodce Bush s přírubou je zajištěno pomocí 3 šroubů, do $\varnothing 16$: se šrouby podle DIN 6912, od $\varnothing 19$: šrouby podle DIN EN ISO 4762. Šrouby nejsou součástí balení.

☞ Popis kuličkového vedení na začátku kapitoly D.

*☞ Předpětí vedení viz. Klasifikace párování na začátku kapitoly D.

☞ Výběr vhodného vedení viz. výběrová tabulka na začátku kapitoly D.

☞ Výpočet kuličkového vedení na konci kapitoly D.

☞ Směrnice pro vestavbu / Tabulky rozměrů na konci kapitoly D.

Toleranční pole:

žluté = .10

zelené = .20

červené = .30

2091.46. Vodící pouzdra s přírubou, pro kuličkové vedení, ISO 9448-5

d ₁	12	15 16	19 20	24 25	30 32	38 40	48 50
d ₂	16	21 22	25 26	30 31	38 40	46 48	56 58
d ₃	26	28	32	40	48	58	70
d ₄	43	45	50	63	72	85	104
d ₅	33	35	40	50	58	70	86
d ₆	4,5	4,5	4,5	5,5	5,5	6,6	9
d ₇	8	8	8	10	10	11	15
k	13	15	18	23	28	33	38
l ₁	25	29	38	38	45	55	62
l ₂	16	23	23	23	30	30	37
l ₃	9	6	15	15	15	25	25
t	4,6	3,4	4,6	5,7	5,7	6,8	9
l*	40	45	45	45	56	63	80

Příklad objednávky:

Vodící pouzdra s přírubou, pro kuličkové vedení, ISO 9448-5	= 2091.46.
Průměr vedení d ₁	25 mm = 025.
Klasifikace TOL	žlutá = 10
Objednací číslo	= 2091.46. 025. 10