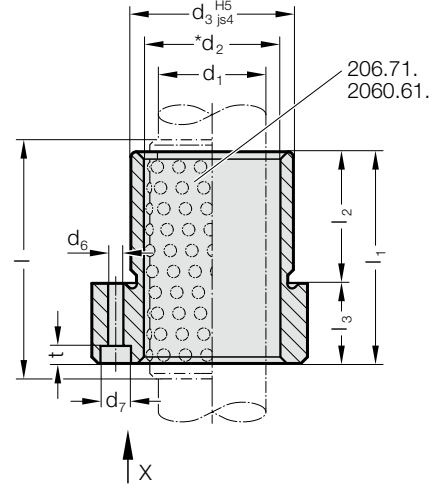
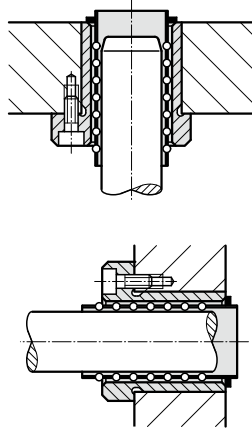


FLANŞLI BİLYALI BURÇ İÇİN BİLYALI KAFESLER, ISO 9448-5



Montaj Örneği

2091.45.



Malzeme:

Takım çeliği, sertleştirilmiş 62 ± 2 HRC

Yürütme:

İç çap honlanmıştır.

Dış çap hassas taşlanmıştır.

Not:

Burç, çap 16'ya kadar DIN6912, çap 19'dan itibaren DIN EN ISO 4762 n normlarında 3 adet vida ile sabitlenir.

Sıkma pabuçları ayrı sipariş edilir.

☞ Bilyalı burçlu yatakların açıklaması için D bölümü başlangıcına bakınız.

*☞ Geçme hataları için D bölümünün başlangıcına bakınız.

☞ Uygunluk seçenekleri için D bölümü başlangıcındaki tabloya bakınız.

☞ Kılavuz bilya kapasitesi hesaplamaları D bölümünün sonunda yer alır.

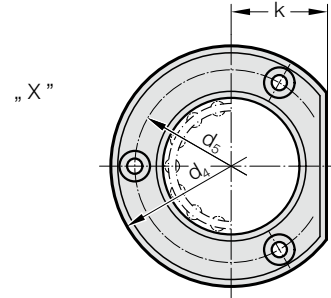
☞ Montaj talimatları / ölçü tabloları D bölümünün sonundadır.

Tolerans aralığı:

sarı = .10

yeşil = .20

kırmızı = .30



2091.45. Flanşlı Bilyalı Burç için Bilyalı Kafesler, ISO 9448-5

d ₁	15 16	19 20	24 25	30 32	38 40	48 50	60 63
d ₂	21 22	25 26	30 31	38 40	46 48	56 58	68 71
d ₃	28	32	40	48	58	70	85
d ₄	45	50	63	72	85	104	120
d ₅	35	40	50	58	70	86	100
d ₆	4,5	4,5	5,5	5,5	6,6	9	9
d ₇	8	8	10	10	11	15	15
k	15	18	23	28	33	38	46
l ₁	36	45	55	62	67	89	89
l ₂	30	30	30	37	37	47	47
l ₃	6	15	25	25	30	42	42
t	3,4	4,6	5,7	5,7	6,8	9	9
l*	45	56	71	71	80	95	95

Siparis Kodu (örnek):

Flanşlı Bilyalı Burç için Bilyalı Kafesler, ISO 9448-5 = 2091.45.
 Kılavuz çapı d₁ 32 mm = 032.
 Sınıflandırma TOL sarı = 10
 Siparis No = 2091.45. 032. 10