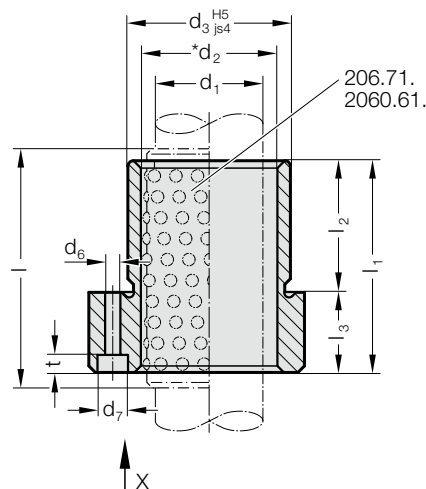
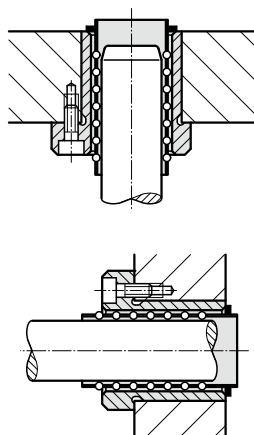


# BAGUE DE GUIDAGE À COLLERETTE, POUR GUIDAGE À BILLE, ISO 9448-5



Exemple de montage

2091.45.



## Matière :

Acier à outils, trempé 62 ± 2 HRC

## Exécution :

Surfaces de portée rodés,  
diamètre du perçage de positionnement finement rectifié.

## Remarque :

La bague de guidage est fixée avec 3 vis, à  $\varnothing$  16: avec des vis selon DIN 6912, à partir de  $\varnothing$  19: avec des vis selon DIN EN ISO 4762

Vis non comprises.

☞ Description du guidage à billes, voir au début du chapitre D.

\*☞ Précontrainte voir le tableau de classification d'appariement au début du chapitre D.

☞ Combinaisons de guidage correspondantes, voir le tableau de sélection au début du chapitre D.

☞ Calcul guidage à billes en fin du chapitre D.

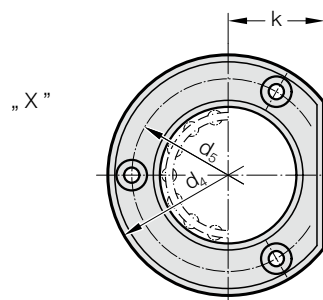
☞ Instructions de montage / Tableaux des dimensions en fin du chapitre D.

Marge de tolérances :

jaune = .10

vert = .20

rouge = .30



## 2091.45. Bague de guidage à collerette, pour guidage à bille, ISO 9448-5

d <sub>1</sub>	15 16	19 20	24 25	30 32	38 40	48 50	60 63
d <sub>2</sub>	21 22	25 26	30 31	38 40	46 48	56 58	68 71
d <sub>3</sub>	28	32	40	48	58	70	85
d <sub>4</sub>	45	50	63	72	85	104	120
d <sub>5</sub>	35	40	50	58	70	86	100
d <sub>6</sub>	4,5	4,5	5,5	5,5	6,6	9	9
d <sub>7</sub>	8	8	10	10	11	15	15
k	15	18	23	28	33	38	46
l <sub>1</sub>	36	45	55	62	67	89	89
l <sub>2</sub>	30	30	30	37	37	47	47
l <sub>3</sub>	6	15	25	25	30	42	42
t	3,4	4,6	5,7	5,7	6,8	9	9
l*	45	56	71	71	80	95	95

## Exemple de commande :

Bague de guidage à collerette, pour guidage à bille, ISO 9448-5 = 2091.45.

Diamètre de guidage d<sub>1</sub> 32 mm = 032.

Classification TOL jaune = 10

N° de commande = 2091.45. 032. 10