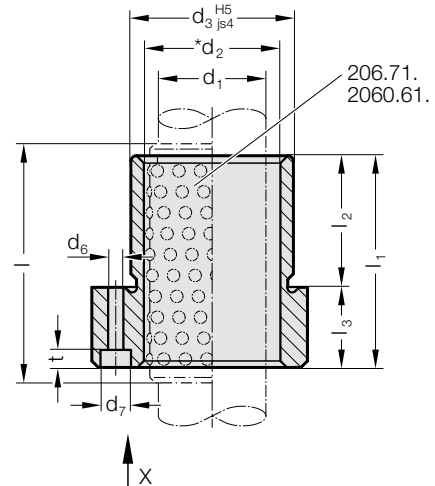
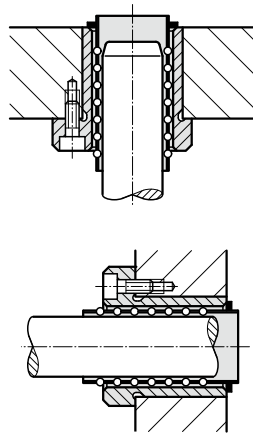


VODÍCÍ POUZDRA S PŘÍRUBOU, PRO KULIČKOVÉ VEDENÍ, ISO 9448-5



Příklad montáže

2091.45.



Materiál:

Nástrojová ocel, kalená 62 ± 2 HRC

Provedení:

Vodící plochy honované.

Upínací průměr jemně broušený.

Upozornění:

Průvodce Bush s přírubou je zajištěno pomocí 3 šroubů, do ø 16: se šrouby podle DIN 6912, od ø 19: šrouby podle DIN EN ISO 4762.

Šrouby nejsou součástí balení.

☞ Popis kuličkového vedení na začátku kapitoly D.

*☞ Předpětí vedení viz. Klasifikace párování na začátku kapitoly D.

☞ Výběr vhodného vedení viz. výběrová tabulka na začátku kapitoly D.

☞ Výpočet kuličkového vedení na konci kapitoly D.

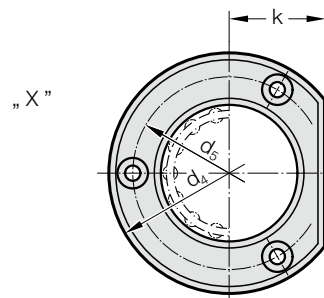
☞ Směrnice pro vestavbu / Tabulky rozměrů na konci kapitoly D.

Toleranční pole:

žluté = .10

zelené = .20

červené = .30



2091.45. Vodící pouzdra s přírubou, pro kuličkové vedení, ISO 9448-5

d ₁	15 16	19 20	24 25	30 32	38 40	48 50	60 63
d ₂	21 22	25 26	30 31	38 40	46 48	56 58	68 71
d ₃	28	32	40	48	58	70	85
d ₄	45	50	63	72	85	104	120
d ₅	35	40	50	58	70	86	100
d ₆	4,5	4,5	5,5	5,5	6,6	9	9
d ₇	8	8	10	10	11	15	15
k	15	18	23	28	33	38	46
l ₁	36	45	55	62	67	89	89
l ₂	30	30	30	37	37	47	47
l ₃	6	15	25	25	30	42	42
t	3,4	4,6	5,7	5,7	6,8	9	9
l*	45	56	71	71	80	95	95

Příklad objednávky:

Vodící pouzdra s přírubou, pro kuličkové vedení, ISO 9448-5	= 2091.45.
Průměr vedení d ₁	32 mm = 032.
Klasifikace TOL	žlutá = 10
Objednací číslo	= 2091.45. 032. 10